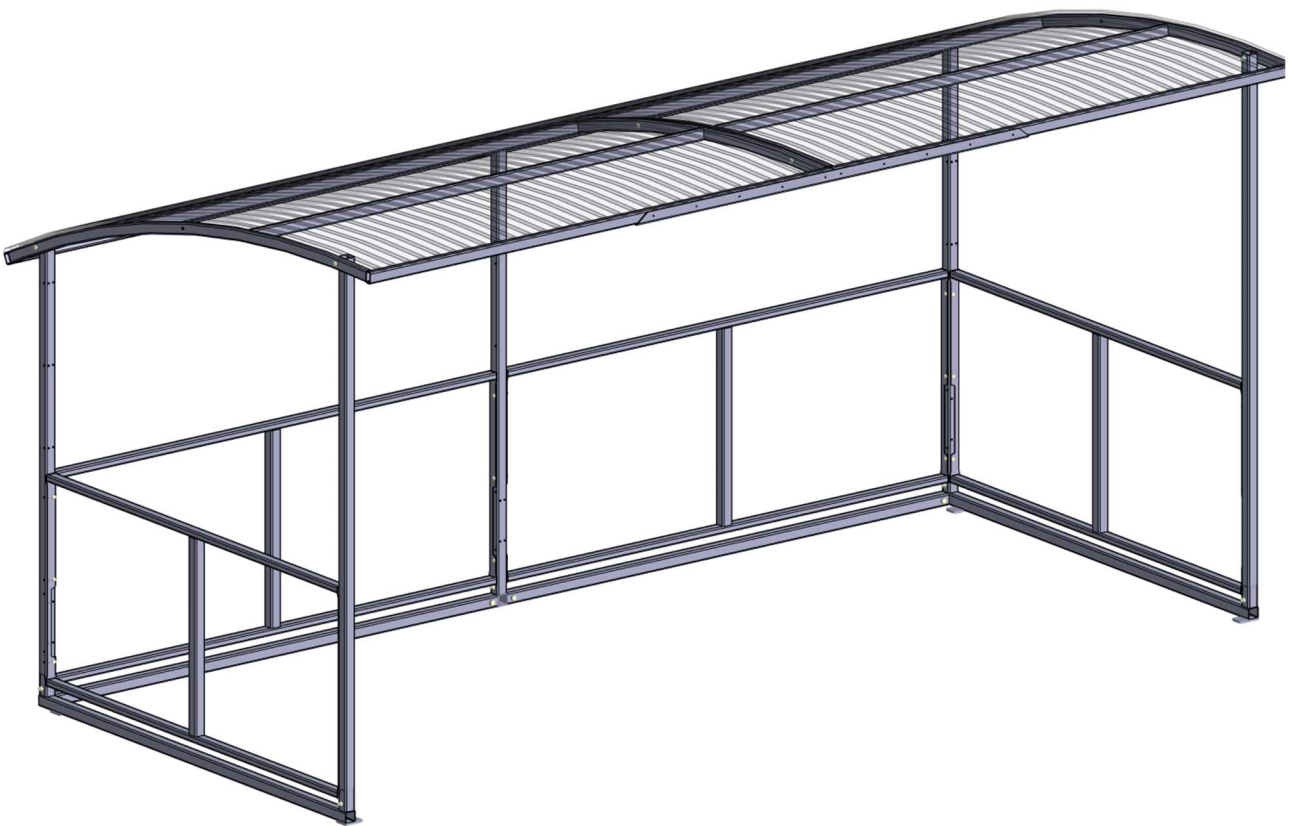


est.1945
LEHTOVUORI

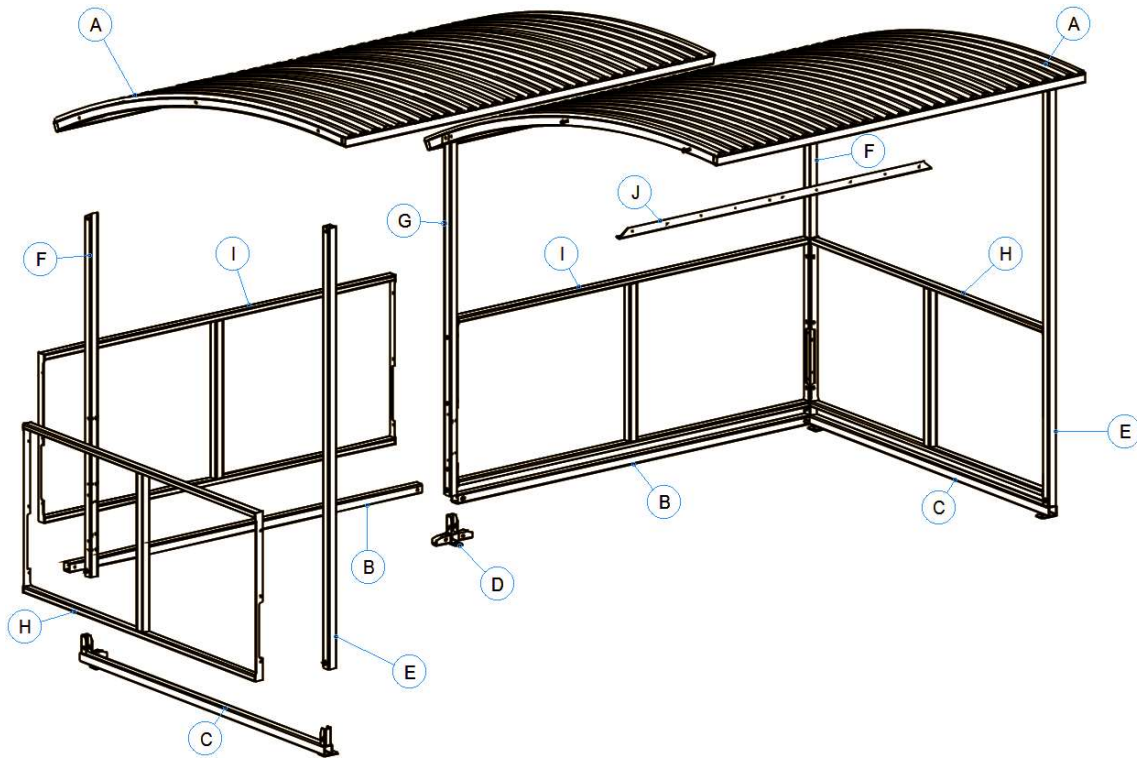
BASIC KATOKSET



Basic katoksen asennusohje

Osaluettelo

- | | |
|--------------------------|---|
| A. Päätökattoelementti | 1. Kuusiopultti M10x25 |
| B. Alajuoksu | 2. Kuusiopultti M10x70 |
| C. Alajuoksupääty | 3. Kuusiopultti M10x90 |
| D. Juoksun jatkokiinnike | 4. Kuusiopultti M10x100 |
| E. Etuputkipääty | 5. Taptite M8x16 |
| F. Takaputkipääty | 6. Mutteri M10 |
| G. Takaputkikeski | 7. Aluslevy M10 |
| H. Päätyelementti | 8. Mutterinsuoja M10 |
| I. Takaelementti | 9. Poraruuvi kumilla 5,5x38 |
| J. Katon liitospala | 10. Poraruuvi 5,5x32 |
| | 11. Treo kiinnikepussi (pyörätelineisiin) |

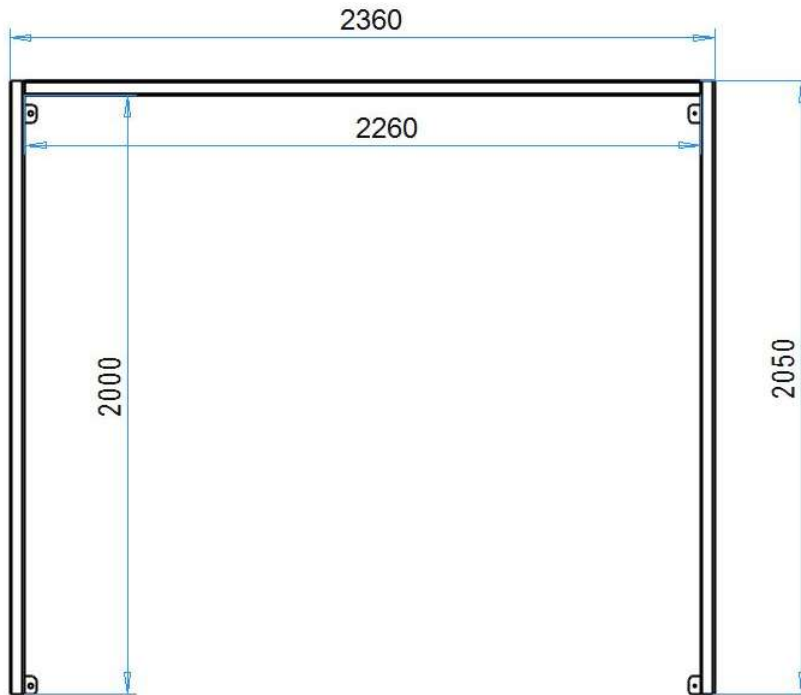


Kuvassa 2-moduulinen Basic

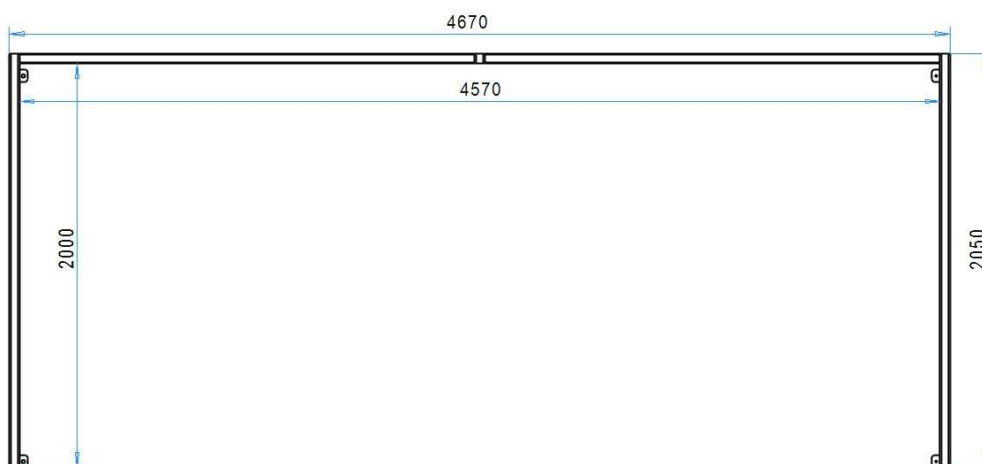
Basic katokset ovat modulaarisia ja kokoaminen menee moduulien määrästä riippuen samalla tavalla.

1. Tarkista, että paketissa on kaikki tarvittavat osat ja tarvikkeet.
2. Aseta katoksen alajuoksut maahan kuvan mukaisesti. Putket liitetään toisiinsa M10x70 pulteilla. (Ohjeiden lopussa on lisäohjeet 3/4-moduulisen asennukseen)

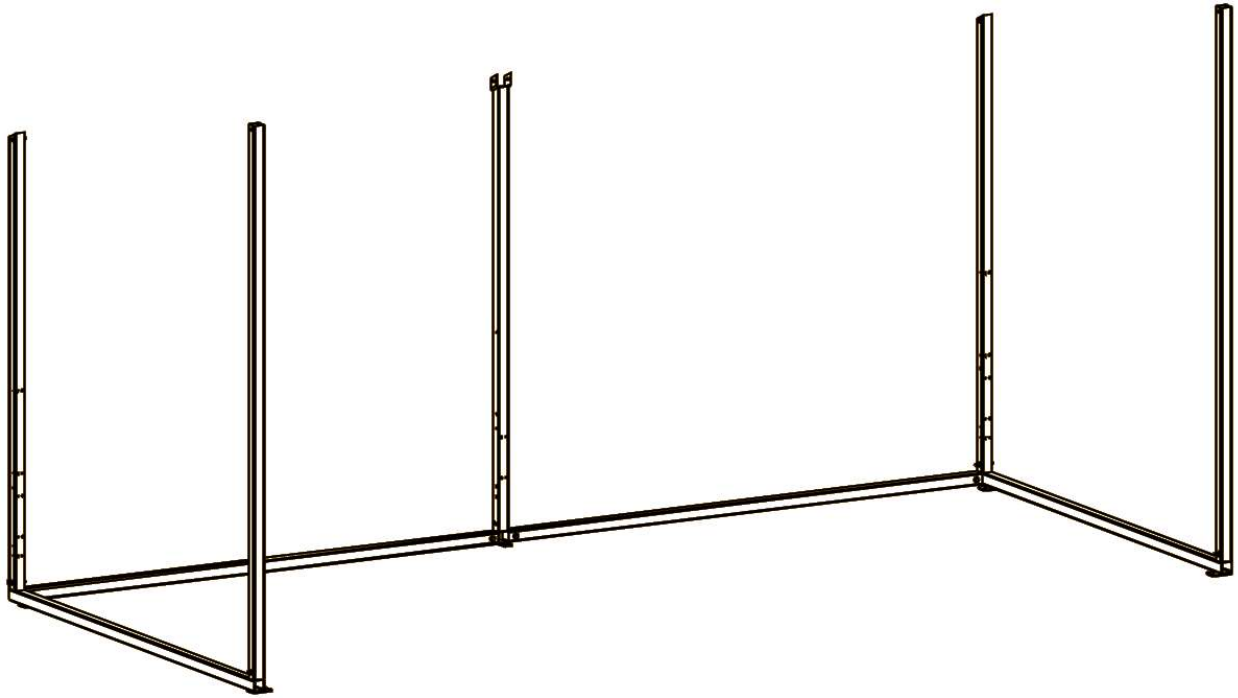
1-moduulisen alajuoksut



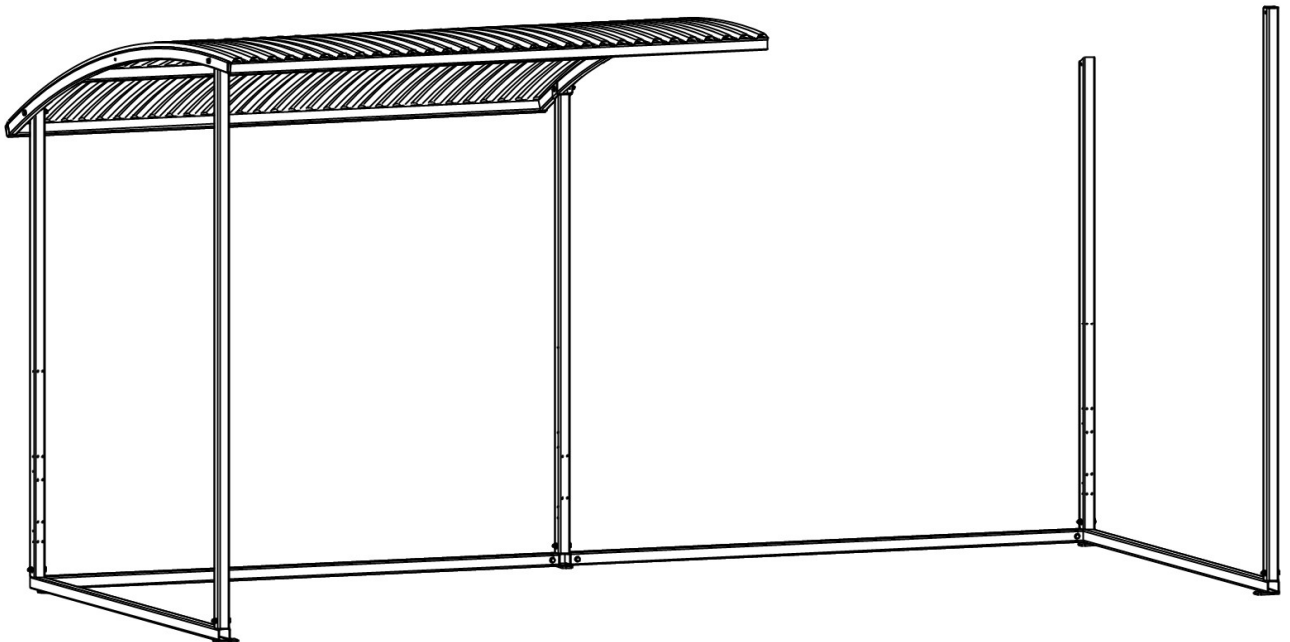
2-moduulisen alajuoksut



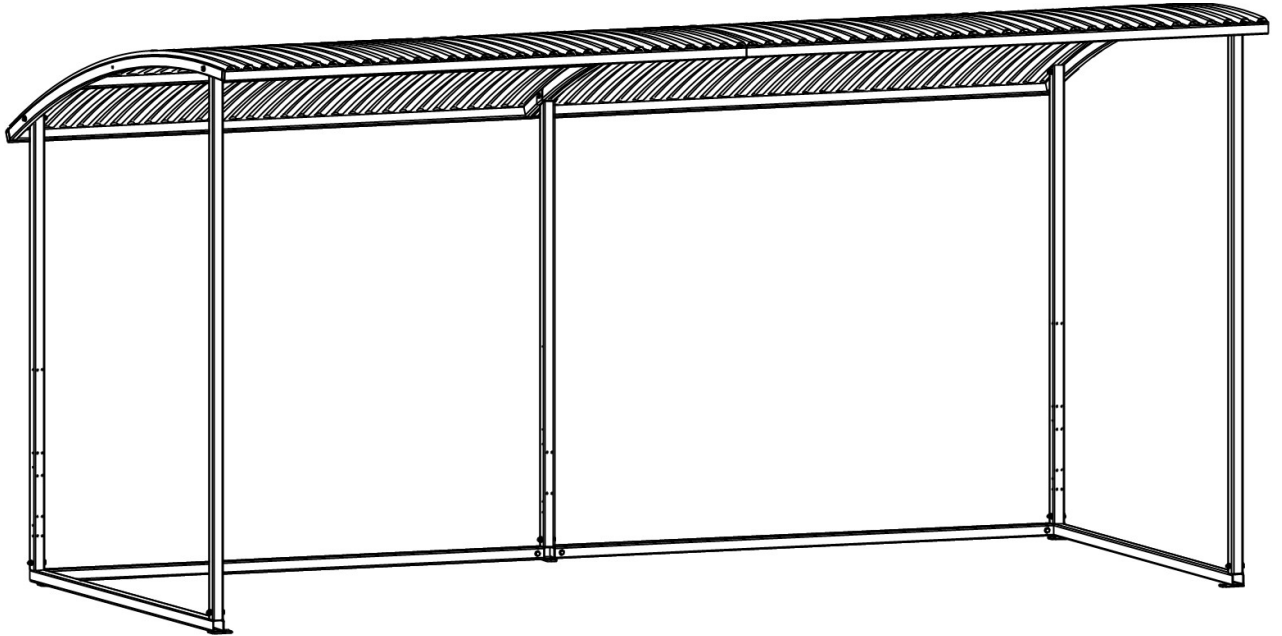
3. Laita pystyputket paikoilleen. Putket kiinnitetään M10x70 pultilla alajuoksuihin. 1-modulisessa ei ole takaputkea keskellä, mutta muuten asennus onnistuu samalla tavalla.



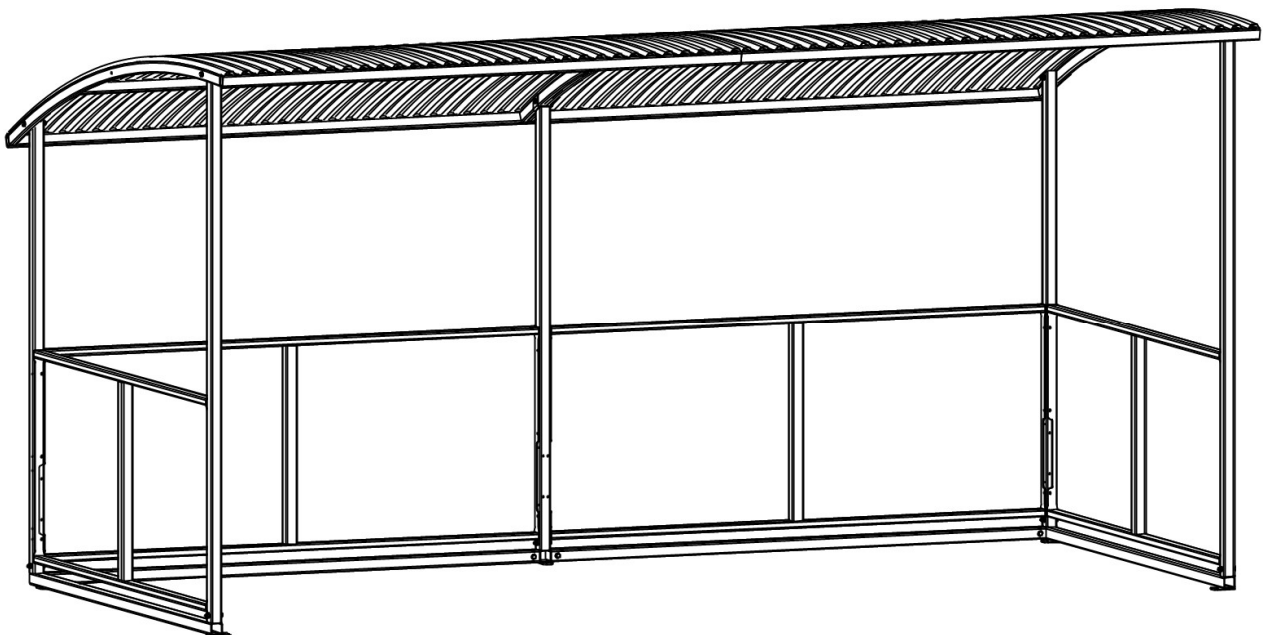
4. Nosta toinen kattoelementti pystyputkien päälle. Päätputken ja katto kiinnitetään M10x100 pultilla ja laita takakeskiputkeen M10x90 pultti osittain paikoilleen, että kattoelementti ei putoa. Mukana tulee tiivistenauha jonka voi laittaa kattoelementtien väliin. (Katso ohjeen lopusta kattoelementtien leveydet)



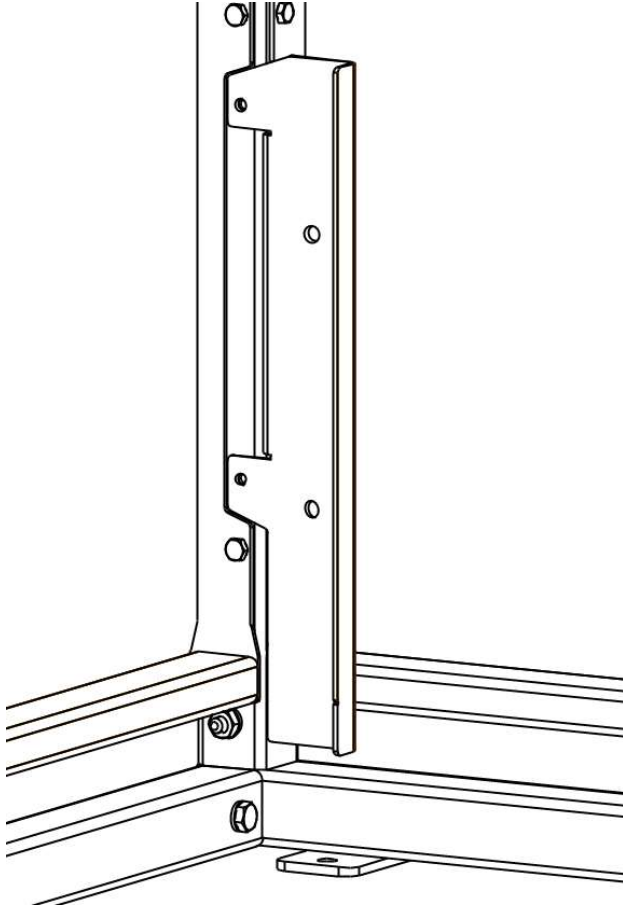
5. Nosta toinen kattoelementti paikoilleen. Kiinnitä takaputkikeski ja kiinnitä katot toisiinsa M10x80 pultilla.



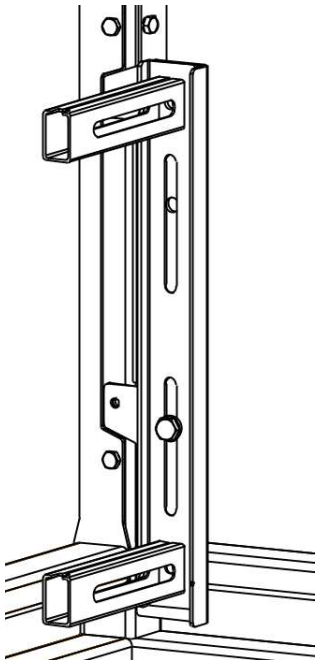
6. Kiinnitä elementit paikoilleen M8x16 taptitella. (Nämä ovat itsekierteittävät)



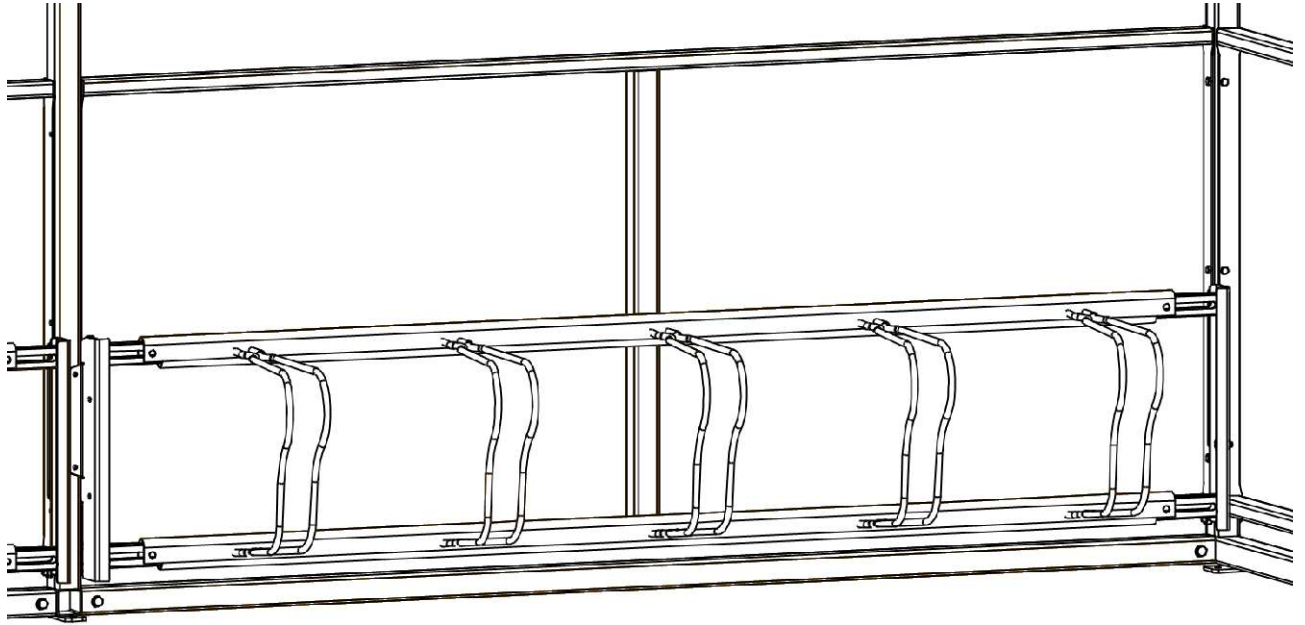
7. Kiinnitä pyörätelineen kiinnitysraudat paikoilleen takatolppiin Taptite M8x16.



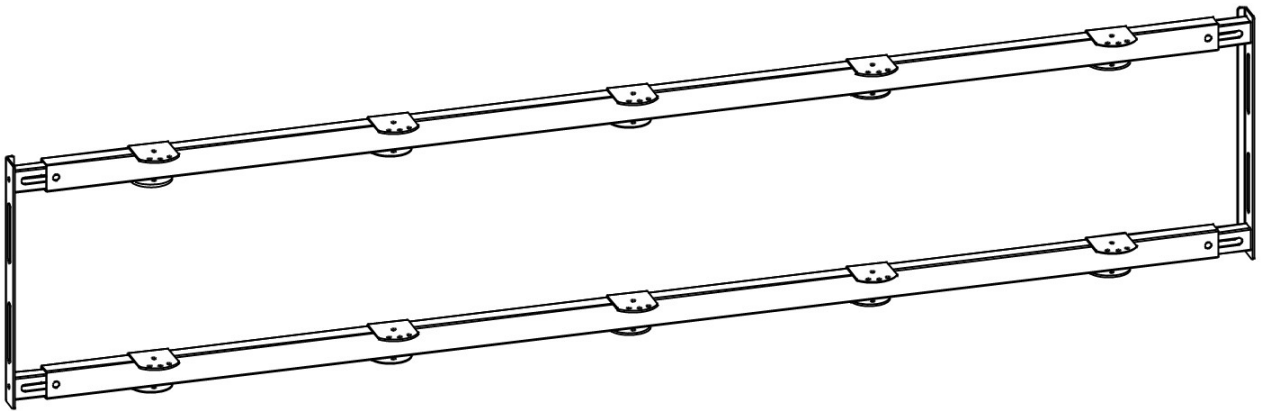
8. Kiinnitä korkeussäädettävä pyörätelineen kiinnike M10x25 pultilla.



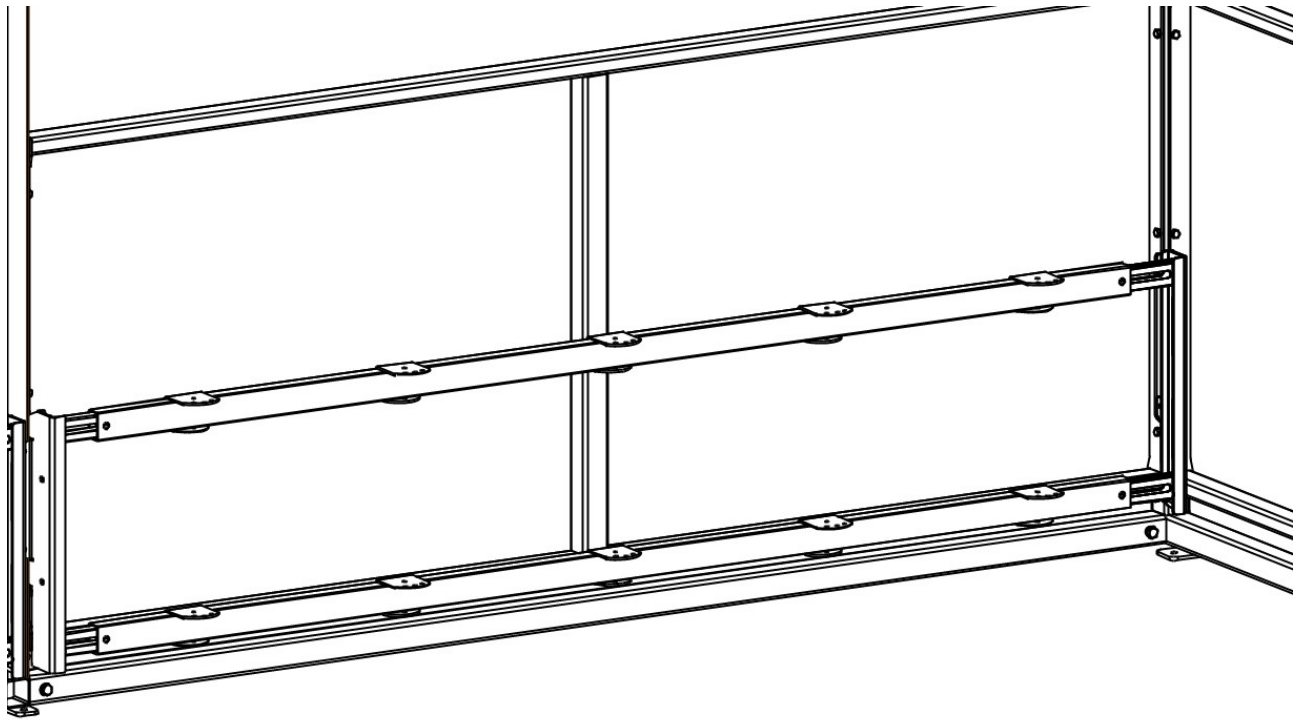
9. Kiinnitöpyöräteline paikoilleen M10x40 pulteilla.



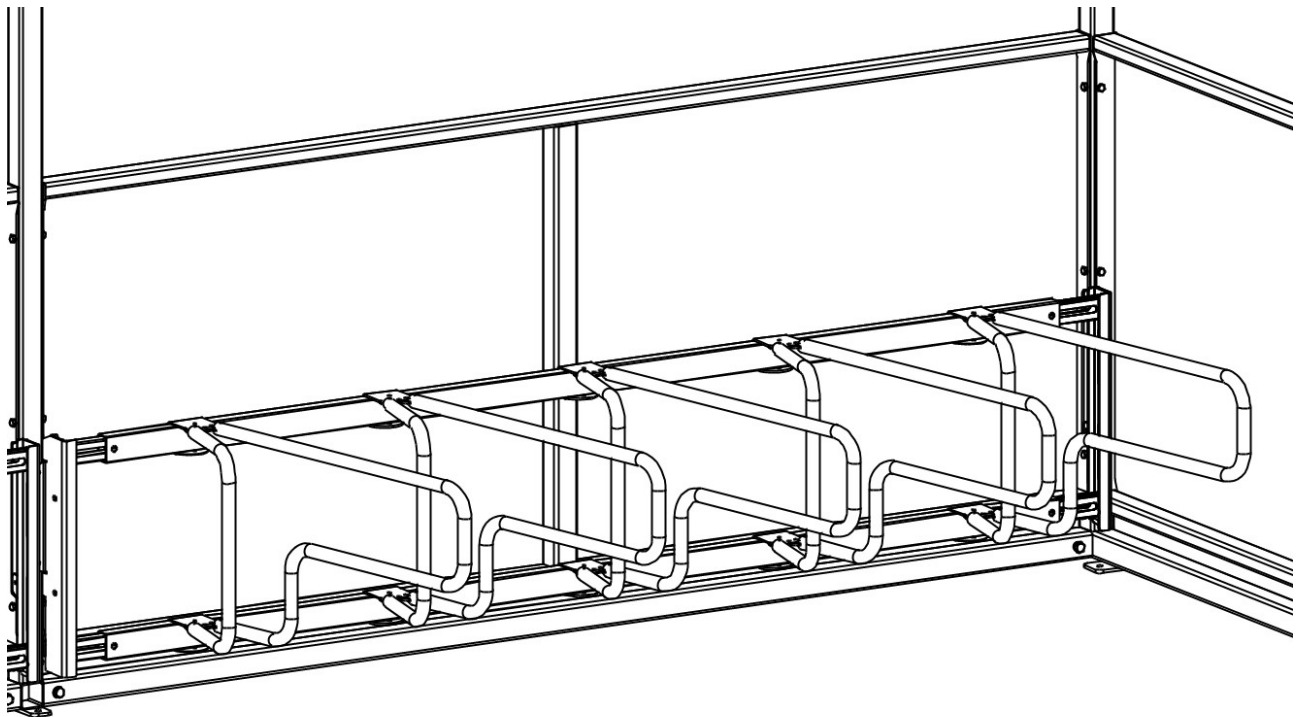
10. Cubiq telinettä asentaessa huomioi, että laitat laitat vaakaputket valmiiksi korkeussäädettäviin kiinnikkeeseen.



11. Asenna pyöräteline runko katokseen kiinni. Samalla tyyllillä kuin Treo.



12. Nyt voit kiinnittää putket kiinni. Asenna pyöräkaaret paikoilleen.



13. Kiinnitä katon liitospala M5,5x38 poraruuveilla paikoilleen.



14. Kiinnitä katos maaruuveilla tai betoniruuveilla betonialustaan, että katos pysyy tukevasti maassa.

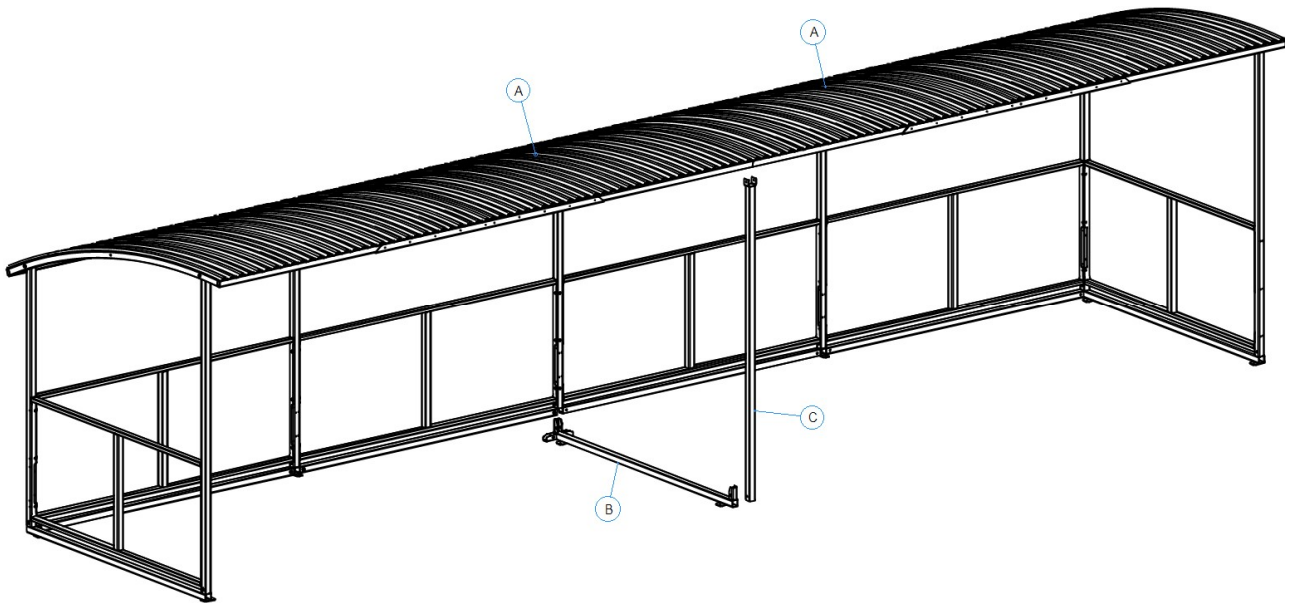
15. Tarkista vielä pultit ettei ole jäänyt kiristämättä.

16. Laita mutterisuoja paikoilleen. Pyyhi asennusjäljet.

3/4-moduulinen asennus

Osaluettelo

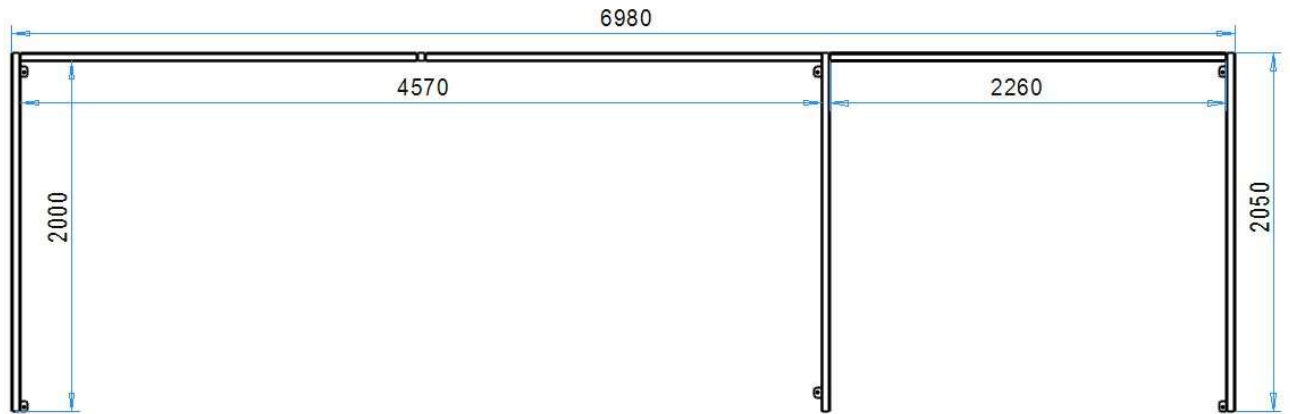
A. Keskikattoelementti
B. Alajuoksukeski
C. Etutolppakeski



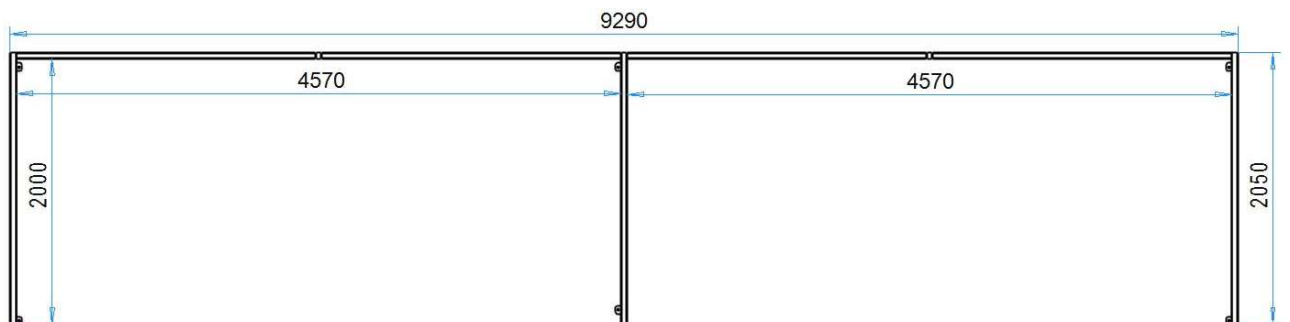
Basic 4-modulinen

17. Aseta alajuoksut maahan ja kiinnitä ne M10x70 pulteilla toisiinsa.

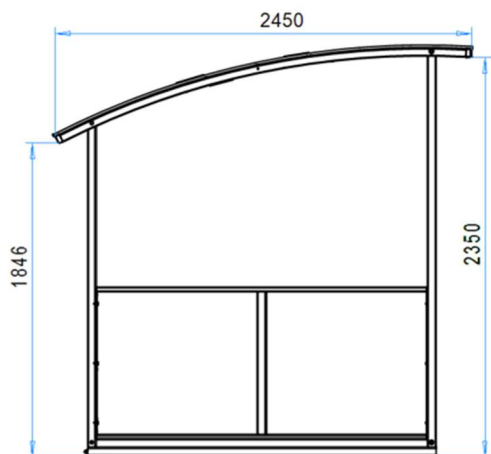
3-moduulisen alajuoksut

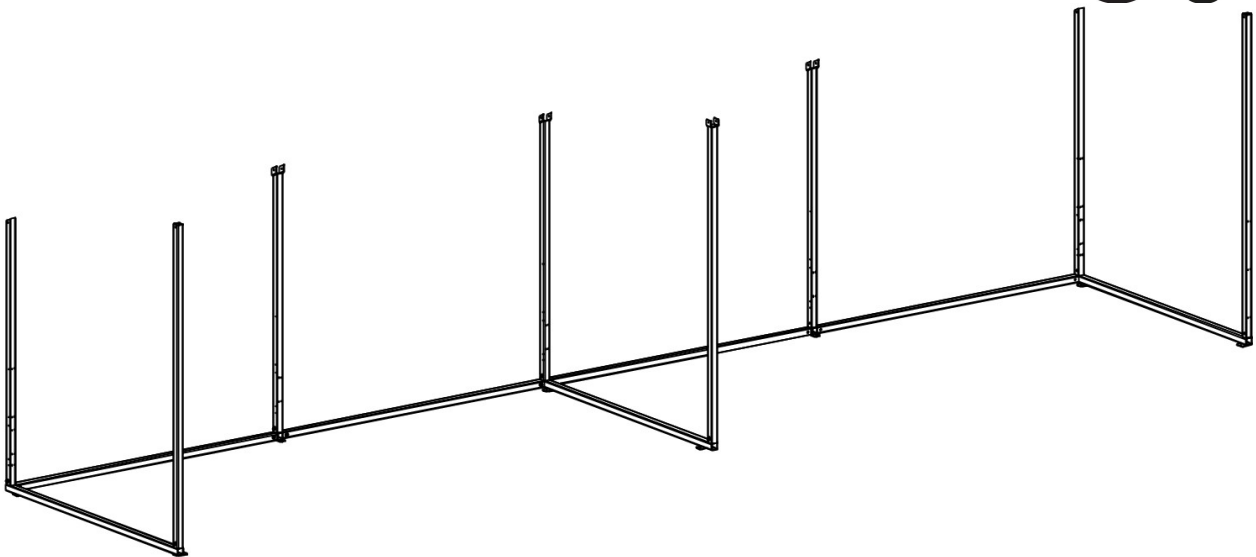


4-modulisen alajuoksut



18. Kiinnitä pystytolpa alajuoksuihin M10x70 pulteilla





19. Nyt voit jatkaa kohdasta 5. Rakenne pysyy samana ja pultit ovat samoja.

Kattoelementit

1. 1-moduulinen kattoelementti on 2420 mm leveä.
2. Päätykattoelementti on 2365 mm leveä.
3. Keskikattoelementti on 2310 mm leveä.

Alapuolella taulukko montako kattoelementtiä menee moduuleihin

Kattoelementti	1 moduulinen Basic	2-moduulinen Basic	3-moduulinen Basic	4-moduulinen Basic
1.	1 kpl			
2.		2 kpl	2 kpl	2 kpl
3.			1 kpl	2 kpl

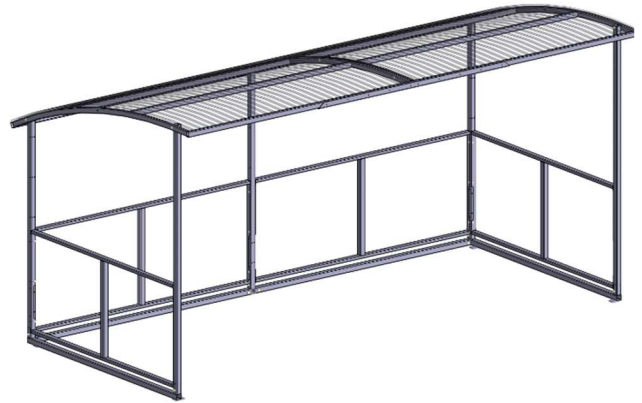
Lehtovuori Oy
Hopeatie 4
33470 Ylöjärvi
Puh. 03 – 784 6777
e-mail. info@lehtovuori.fi



1-moduulinen Basic



2-moduulinen Basic



3-moduulinen Basic



4-moduulinen Basic

