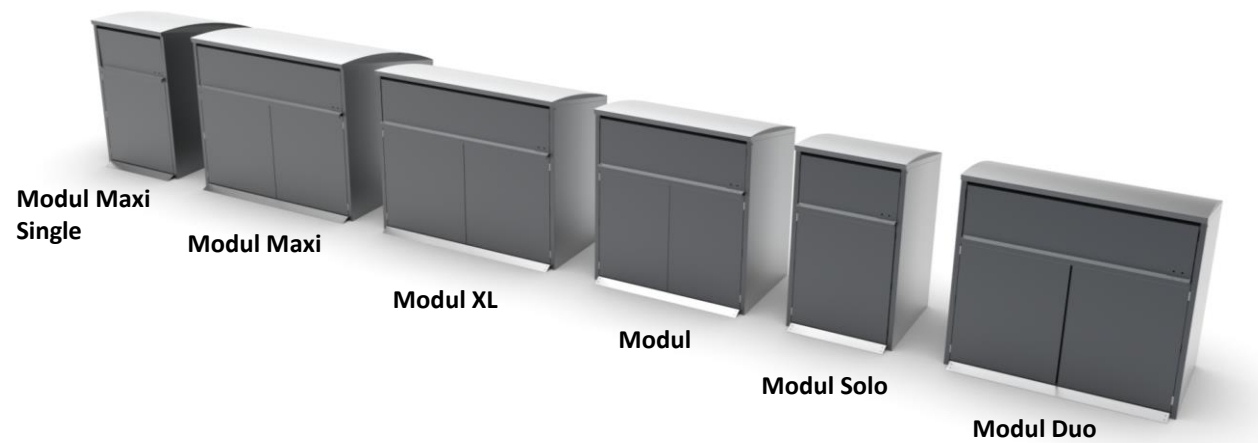


Bin shelter Modul assembly guide

Jäteastiasuoja Modul asennusohje

LEHTOJUORI est.1945
FINBIN®



INFO/YLEISTÄ

- INFO / YLEISTÄ
- MODUL ASSEMBLY GROUND / MODULIN ASENNUS MAAHAN
- MODUL DOOR/MODULIN OVI
- MODUL ADJUSTABLE PLATFORM / MODUL ASENNUSJALUSTA
- ADJUSTABLE FOOT ASSEMBLY / SÄÄTÖJALAN ASENNUS
- BIN SLEEVE INSTRUCTIONS / ROSKA-ASTIAN HOLKIN ASENNUS
- MODUL MEASUREMENTS / MODUL MITTATIETOJA

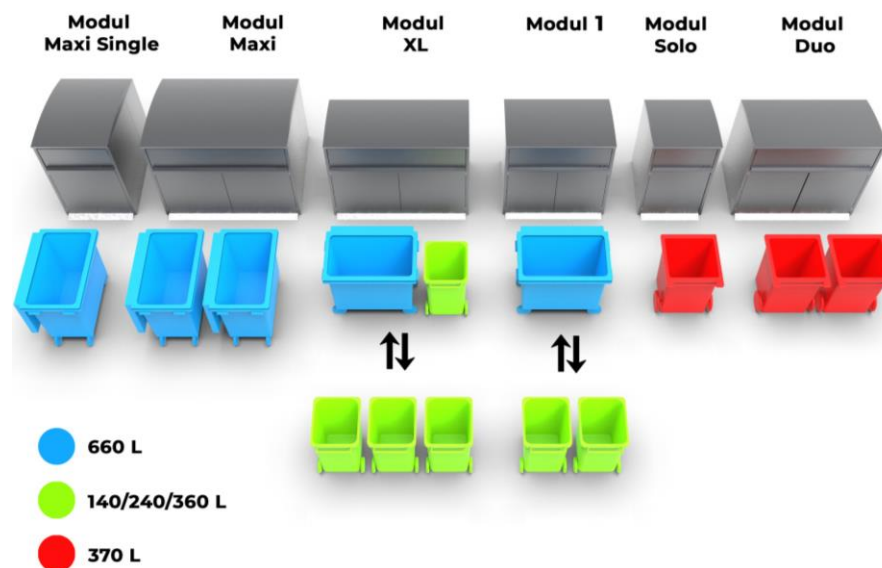
NOTE! Take care of the snow load off the roof. Falling snow from the roof is important in terms of the durability of the roof, as well as to avoid a dangerous situation caused by unexpectedly falling snow. Heavy, wet snow can leave marks on the roof.

HUOM! Huolehdi lumikuorma pois katolta. Lumen pudottaminen katolta on tärkeää katon kestävyyskannalta, sekä yllättäen putoavan lumen aiheuttavan vaaratilanteen välttämiseksi. Raskas, märkä lumi voi aiheuttaa jälkiä kattoon.

MODUL WEIGHTS / MODUL PAINOT

| Model | Normal with hatch | Fireproof with hatch | Adjustable platform |
|-------------------|-------------------|----------------------|---------------------|
| Modul Maxi single | 125 kg | 200 kg | 20 kg |
| Modul Maxi | 215 kg | 320 kg | 34 kg |
| Modul XL | 165 kg | 250 kg | 30 kg |
| Modul 1 | 130 kg | 200 kg | 25 kg |
| Modul Solo | 90 kg | 145 kg | 17 kg |
| Modul Duo | 145 kg | 225 kg | 28 kg |

MODUL COMPATIBLE / MODUL SOVELTUVUUS



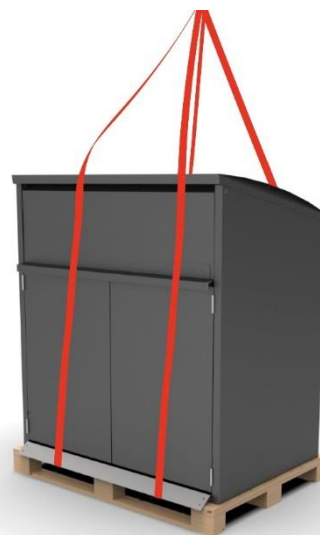
INFO/YLEISTÄ

NOTE! During transport, ratchet strap must not be placed on top of the roof but on the sides. Otherwise ratchet straps will break the roof of the product. The product is unloaded or moved by lifting it from the pallet with a forklift or by lifting it from the lifting points in four places with cloths. The lifting points have a ready-made M10 thread where you can attach a lifting eye

HUOM! Kuljetuksen aikana kuormaliinoja ei saa laittaa katon päältä vaan kyljistä. Muuten kuormaliinat rikkovat tuotteen katon. Tuotteen purku tai siirtely tapahtuu kuormalavasta nostamalla trukilla tai nostopisteistä neljästä kohdasta kuormaliinoilla nostamalla. Nostopisteissä on valmiina M10 kierre mihin voi kiinnittää nostosilmukan.



Modul packing
Modul pakkaus



Modul Lifting
Modulin nostaminen

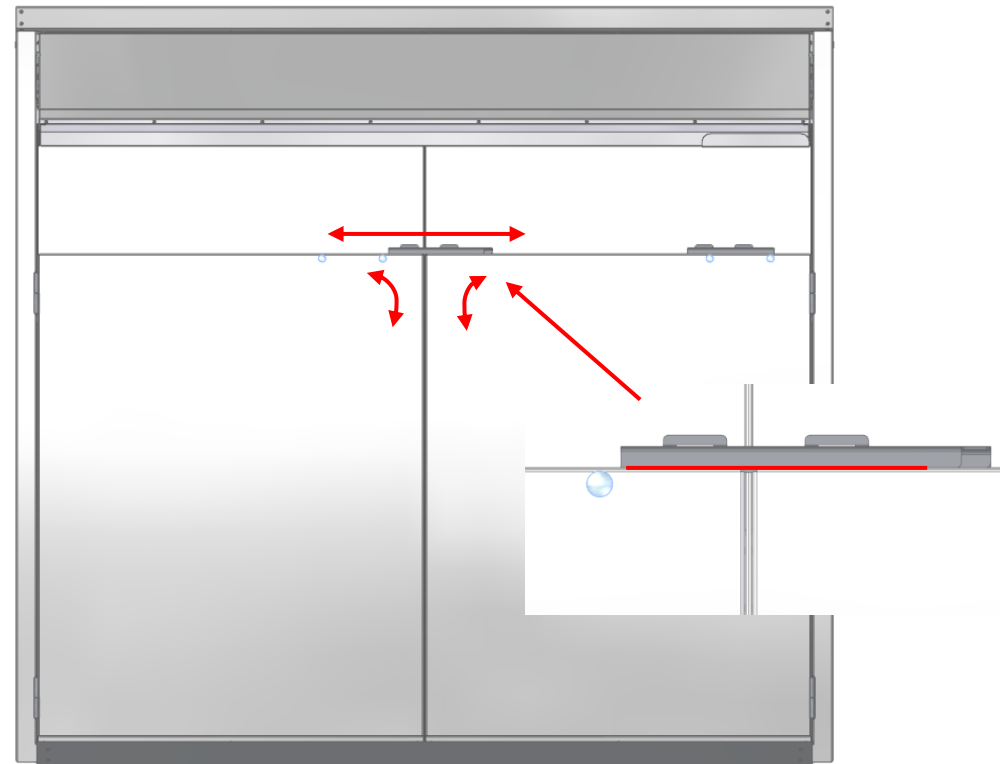
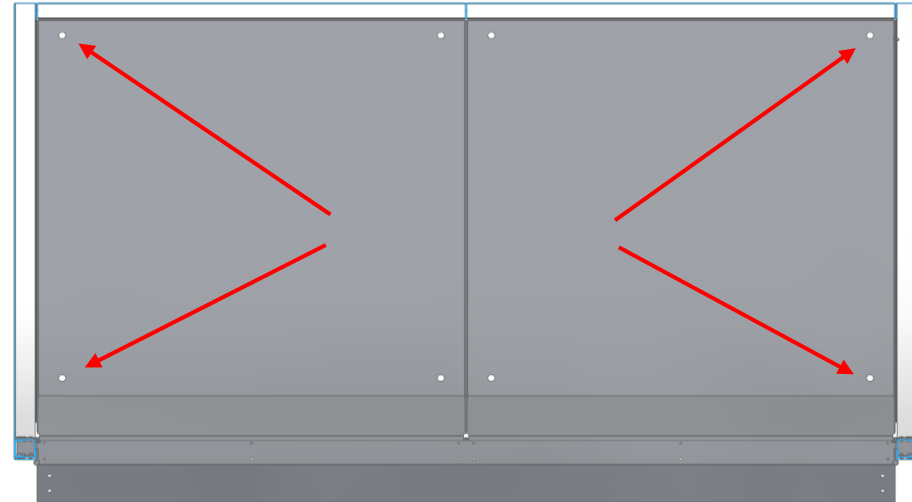


MODUL ASSEMBLY GROUND/ MODULIN ASENNUS MAAHAN

1. It's recommend to attach the Modul to the base
 2. Tighten the fasteners on the corners so the doors are straight
-
1. Suosittelemme kiinnittämään Moduln alustaan
 2. Kiristä ruuvit kulmista, niin että ovet ovat suorassa toisiinsa nähden

NOTE! If Modul is not horizontally, the doors will not work properly!

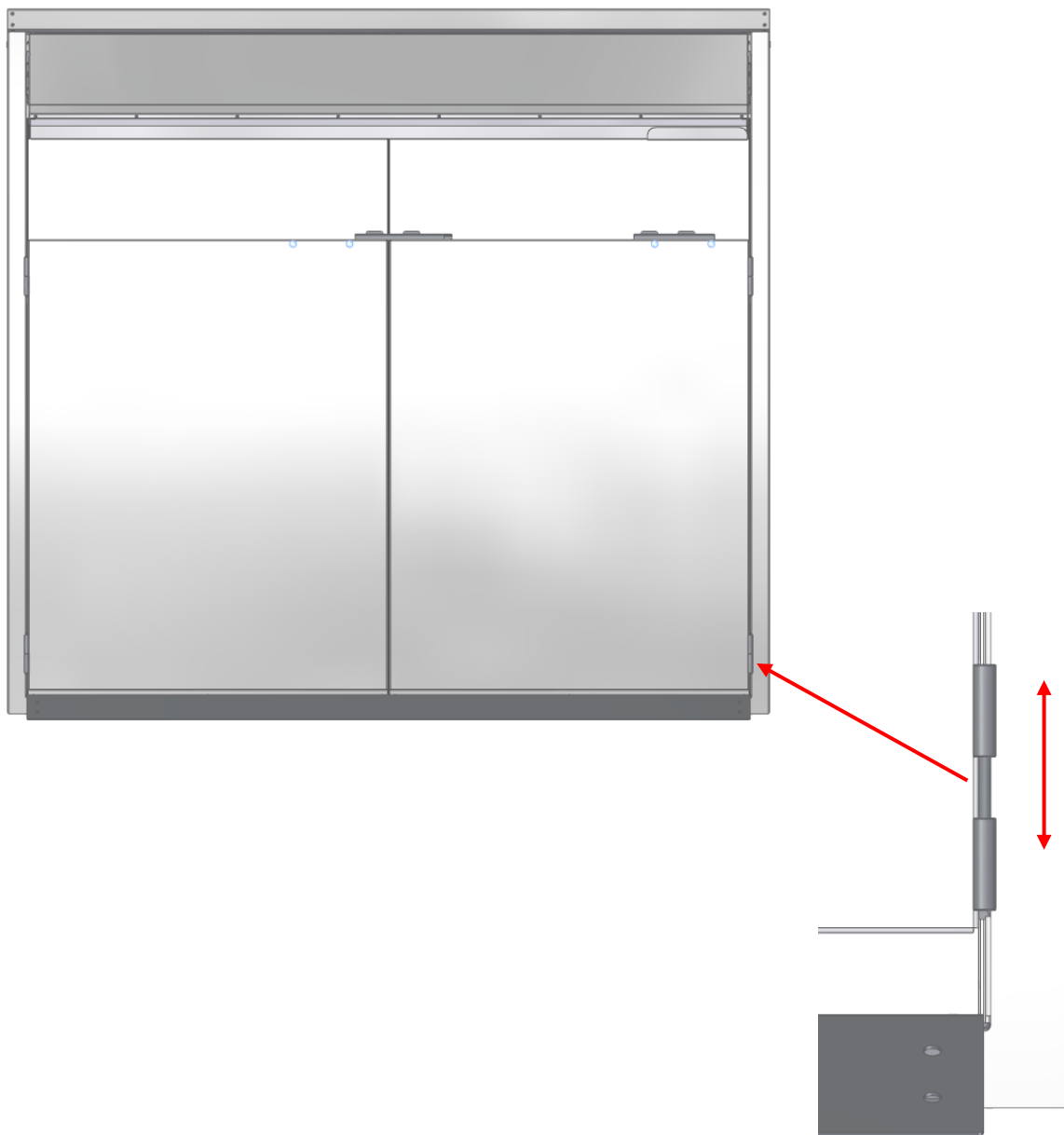
HUOM! Jos Modul ei ole asennettu suoraan, niin ovet eivät toimi kunnolla!



**MODUL DOOR/
MODULIN OVI**

Modul door hinges possible to lift the door 30 mm.
There is a stop preventing doors from falling off.

Modulin ovien saranat mahdollistavat oven
nostamisen noin 30 mm. Ovet eivät nouse pois
paikoiltaan.



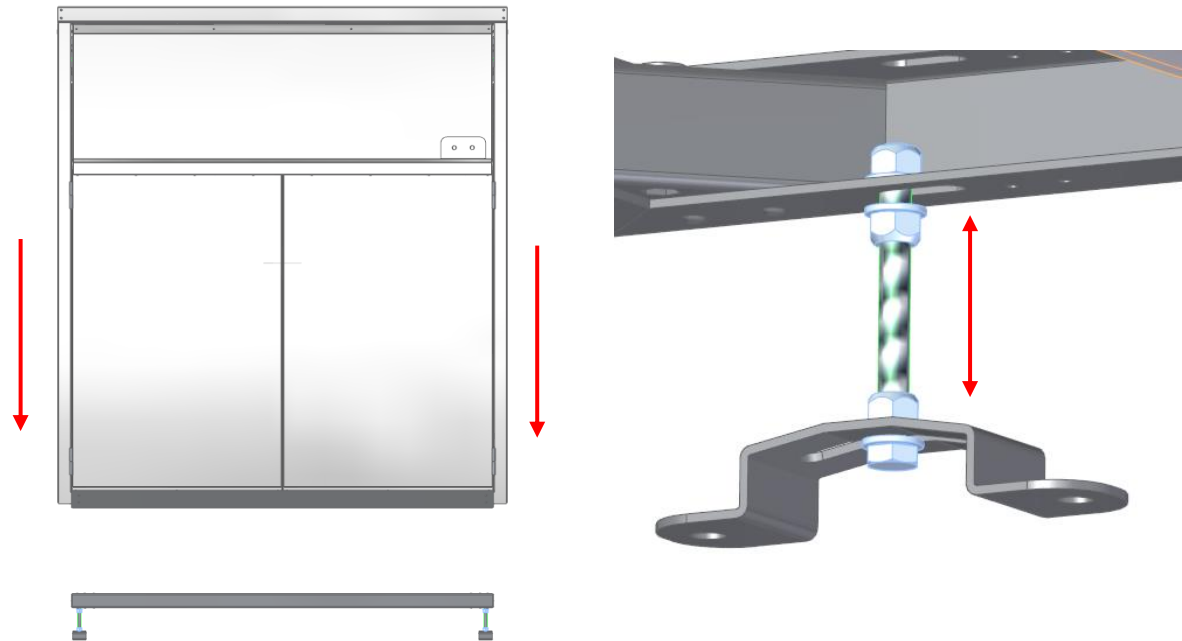
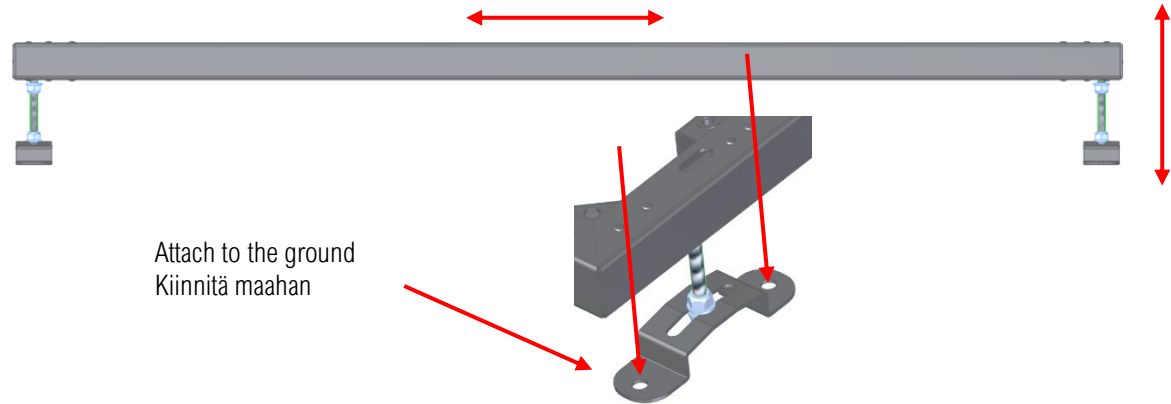
**MODUL ADJUSTABLE PLATFORM/
MODUL ASENNUSJALUSTA**

1. Adjust platform horizontally
 2. Attach platform on the ground
 3. Lift the Modul on the top adjustable platform
 4. You can still adjust the height
-
1. Asenna asennusjalusta suoraan.
 2. Kiinnitä jalusta maahan.
 3. Nosta Modul asennusjalustan päälle
 4. Säädä tarvittaessa Modulin korkeutta



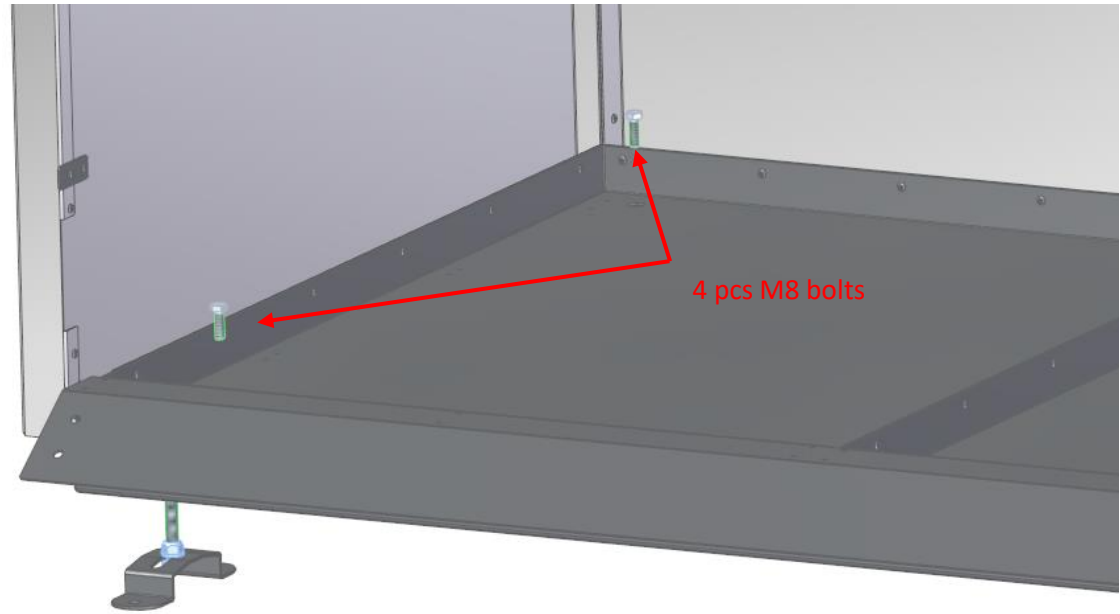
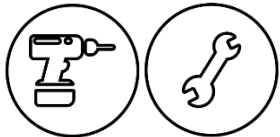
NOTE! If Modul is not horizontally, the doors will not work properly!

HUOM! Jos Modul ei ole asennettu suoraan, niin ovet eivät toimi kunnolla!



**MODUL ADJUSTABLE PLATFORM/
MODUL ASENNUSJALUSTA**

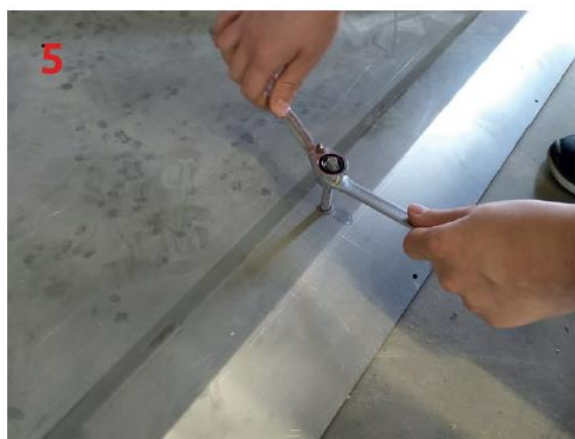
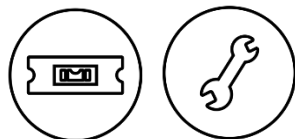
1. Attach Modul on the adjustable platform
 2. The ramp can be adjusted according to the ground.
-
1. Kiinnitä Modul asennusjalustaan kiinni
 2. Lisäramppi voidaan säätää maaston mukaan.



**ADJUSTABLE FOOT ASSEMBLY/
SÄÄTÖJALAN ASENNUS**

Attach Modul on the ground after it is straight

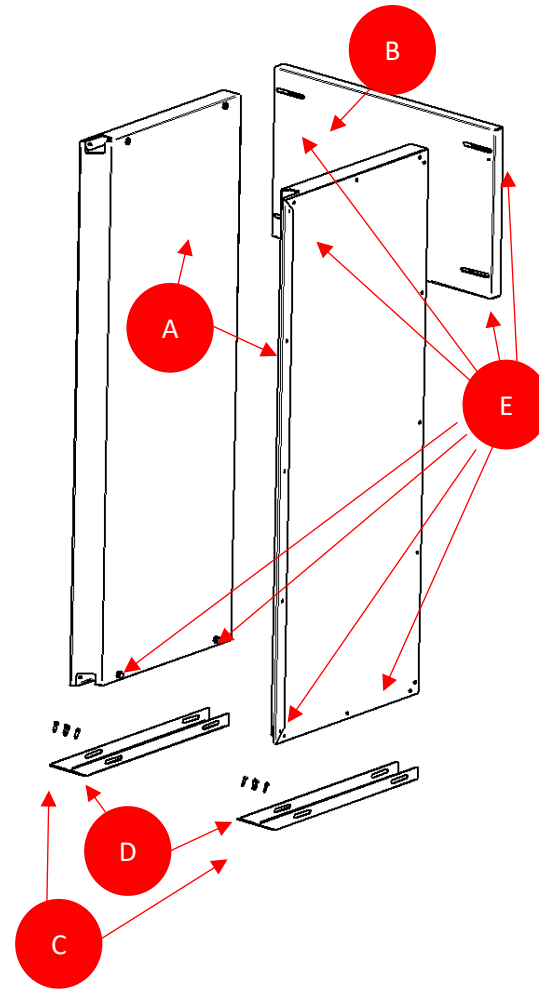
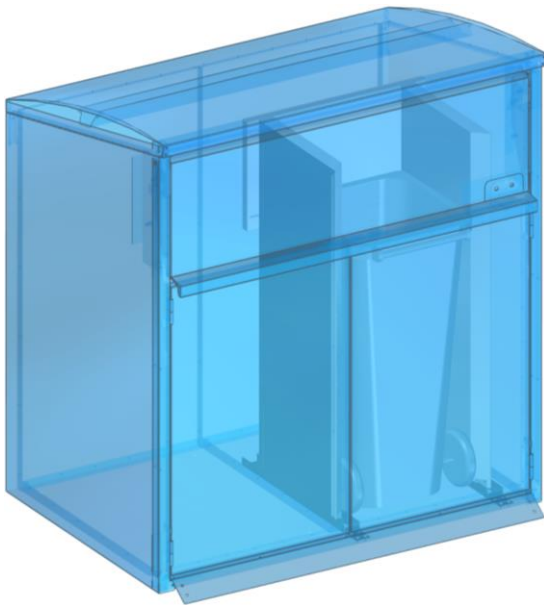
Kiinnitä Modul alustaan kiinnin kun jalat on säädetty



BIN SLEEVE INSTRUCTIONS/ ROSKA-ASTIAN HOLKIN ASENNUS

First attach Modul on the ground. Then remove base raising plates if there is.

Kiinnitä Modul ensin alustaan kiinni. Sen jälkeen poista pohjankorotus levyt, jos sellaiset on.



- A. 2 pcs side panels / sivupaneelit
- B. 1 pcs back panel / takalevy
- C. 2 pcs mounting rails / kiinnitys kiskot
- D. 4 pcs drill screws / poraruuvit
- E. 8 pcs hexagon bolts / kuusiopultti

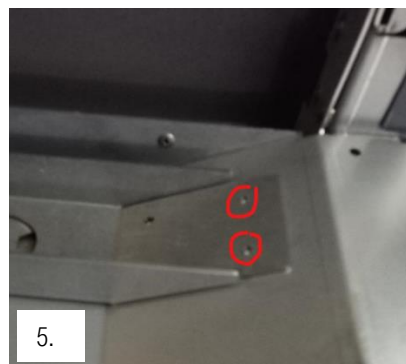
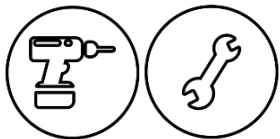
1. Assemble these together/
Asenna osat toisiinsa
2. Final tightening will be done
later / Loppu kiristys
myöhemmin



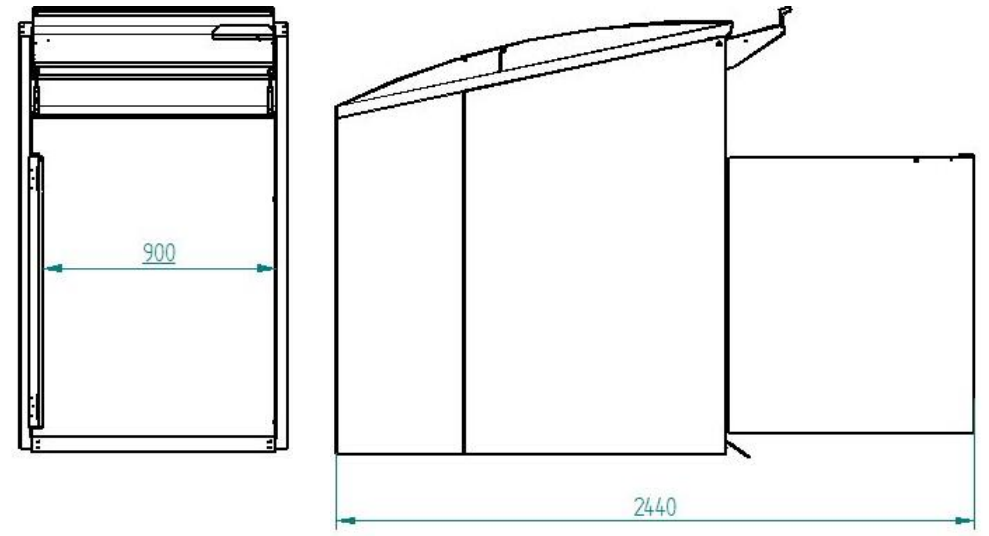
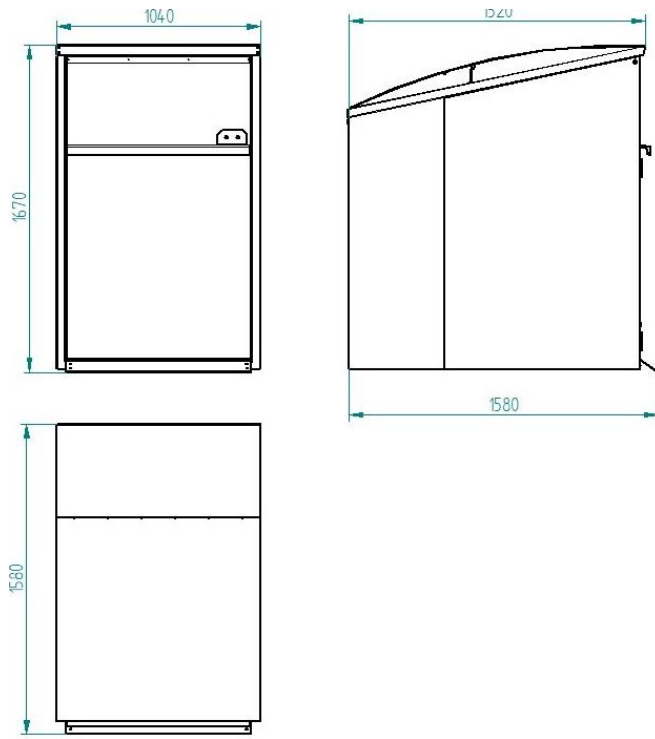
BIN SLEEVE INSTRUCTIONS/ ROSKA-ASTIAN HOLKIN ASENNUS

1. Measures the dimensions with 140 liter bin
2. Tighten the top bolts behind the back panel
3. Install the assembly inside the bin shelter
4. Leave the mounting rails in place and mark the locations of the top holes
5. Fasten the mounting rails with drill screws from the top holes
6. Attach the top to the mounting rails and tighten the bolts between mounting rails and side panels

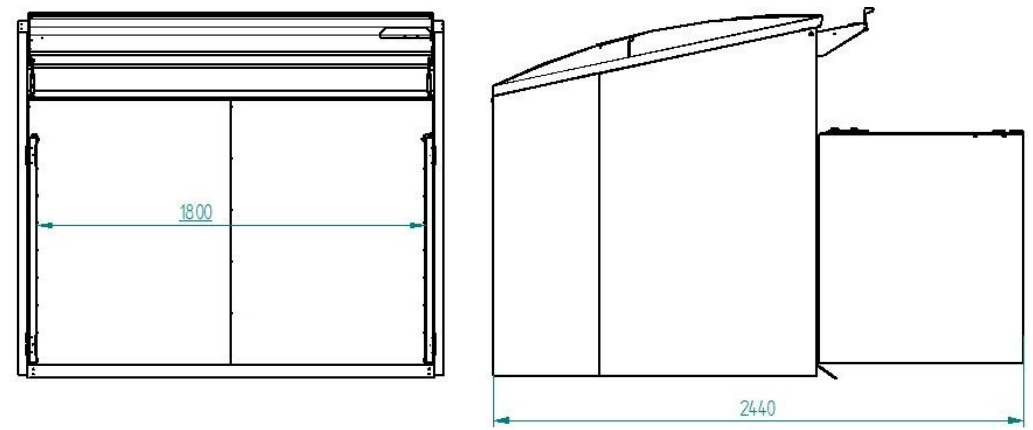
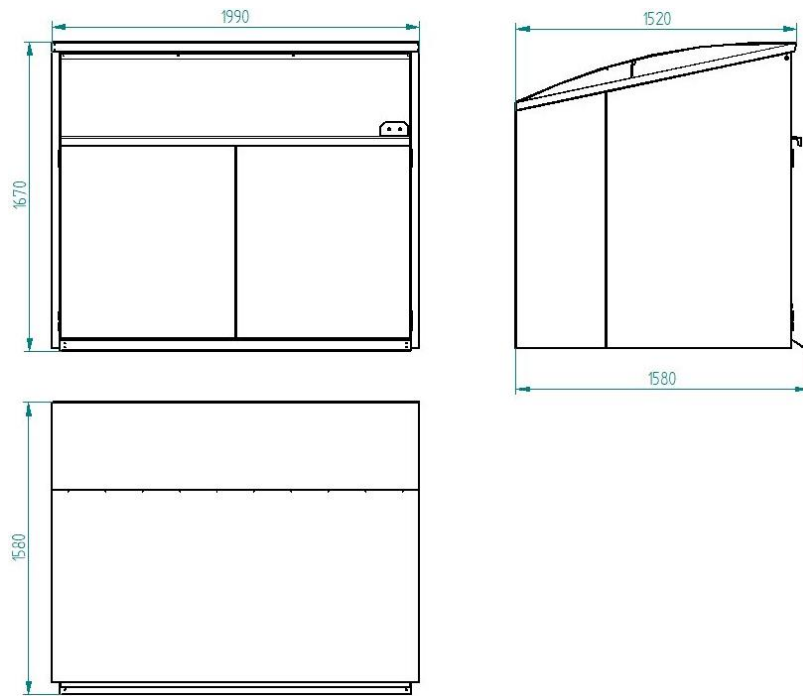
1. Mitoita 140 litranen astia holkin sisälle
2. Kiristä yläosan pultit takaa
3. Aseta holkki Modulin sisälle keskelle ovea
4. Jätä kiskot paikoilleen ja merkitse niiden kohdat
5. Kiinnittä poraruuveilla kiskot pohjaan kiinni
6. Nosta holkki takaisin paikoilleen ja kiinnitä holkki kiskoihin kiinni



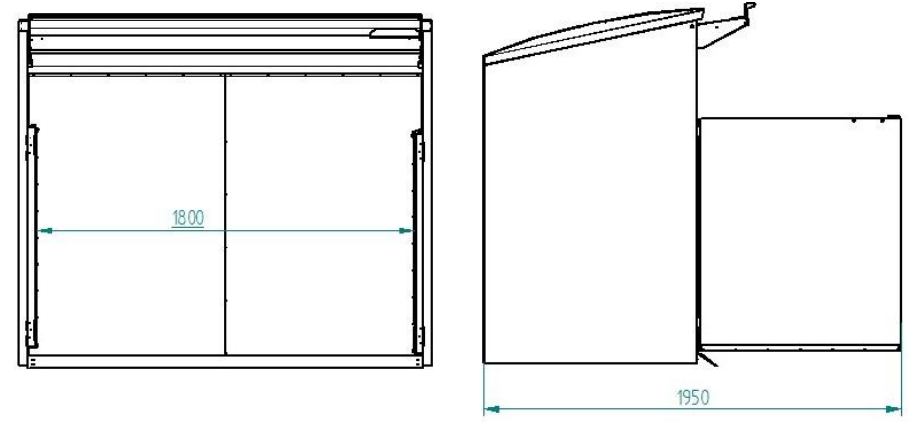
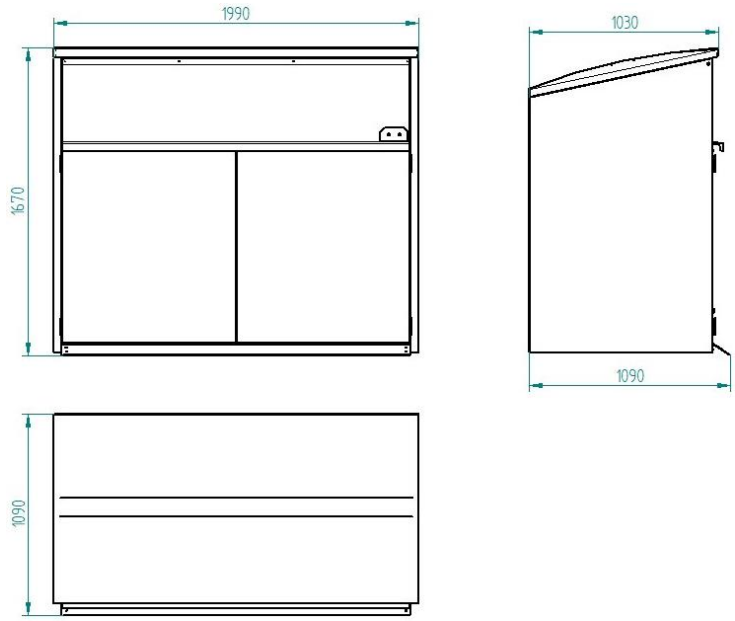
MODUL MAXI
SINGLE



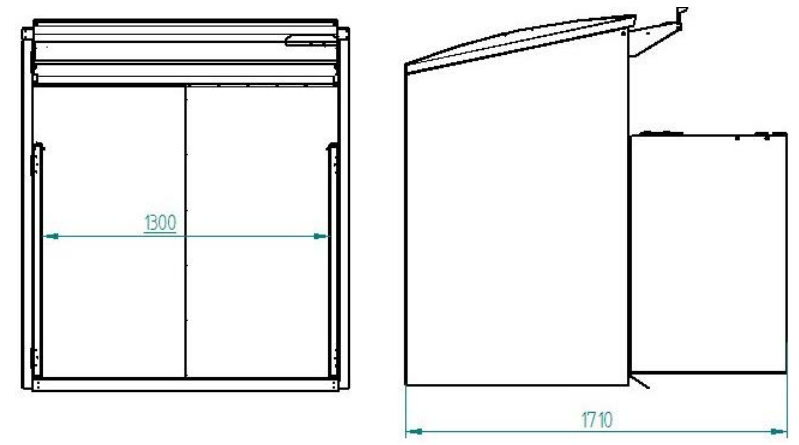
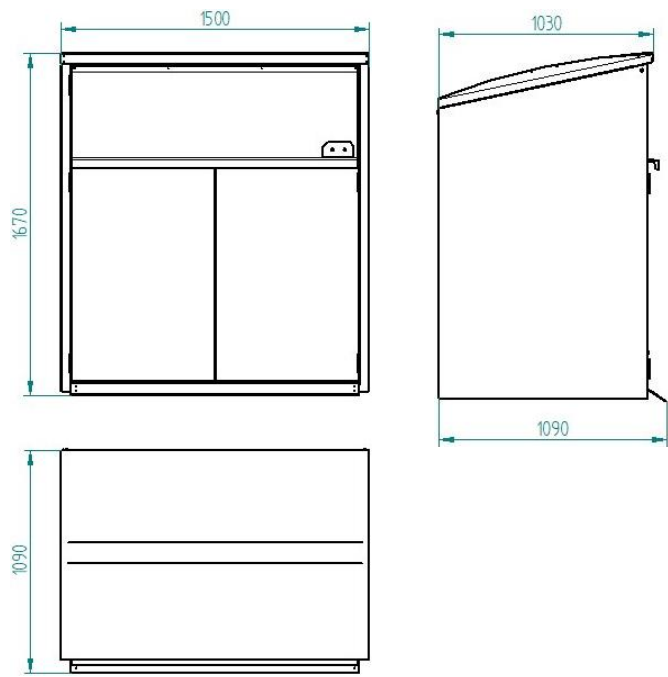
MODUL
MAXI



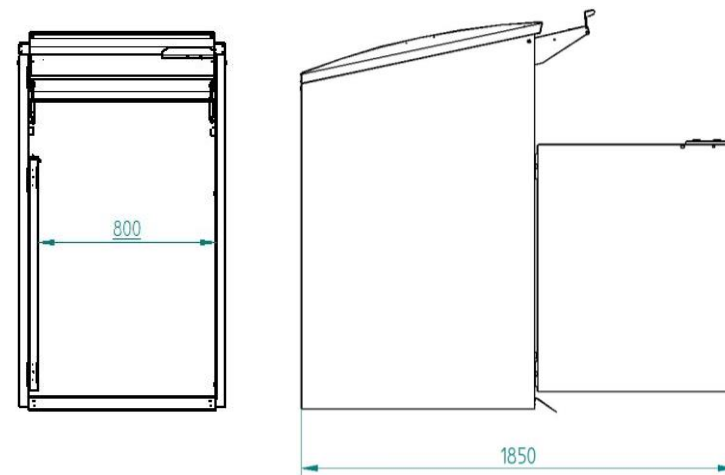
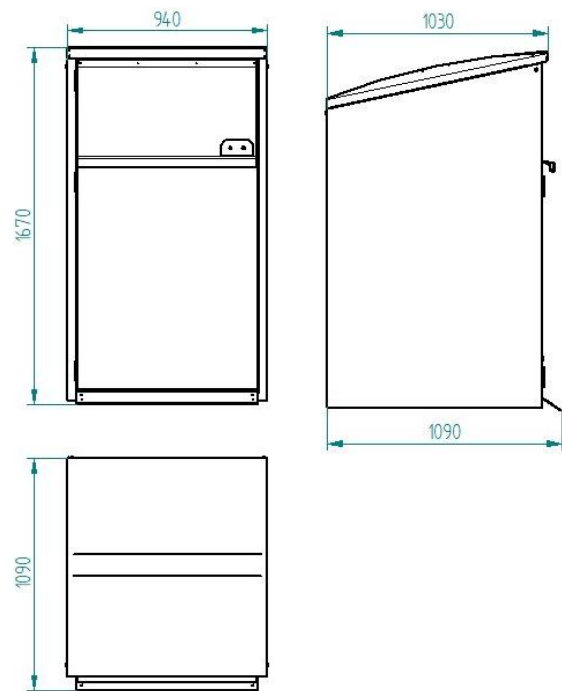
MODUL XL



MODUL



MODUL SOLO



MODUL DUO

