

Asennusjalustan asennusohjeet ja ominaisuudet

ASENNUS

- Aseta asennusjalusta haluamaasi paikkaan.
- Säädä säätöjaloilla asennusjalusta paikalleen ja halutessasi pulttaa asennusjalusta säätöjaloista kiinni alustaan.
- Kiinnitä lisäramppi asennusjalustan etuosaan kiinni.
- Nosta astiasuoja asennusjalustan päälle ja kiinnitä astiasuoja asennusjalustaan mukana tulevilla pulteilla.

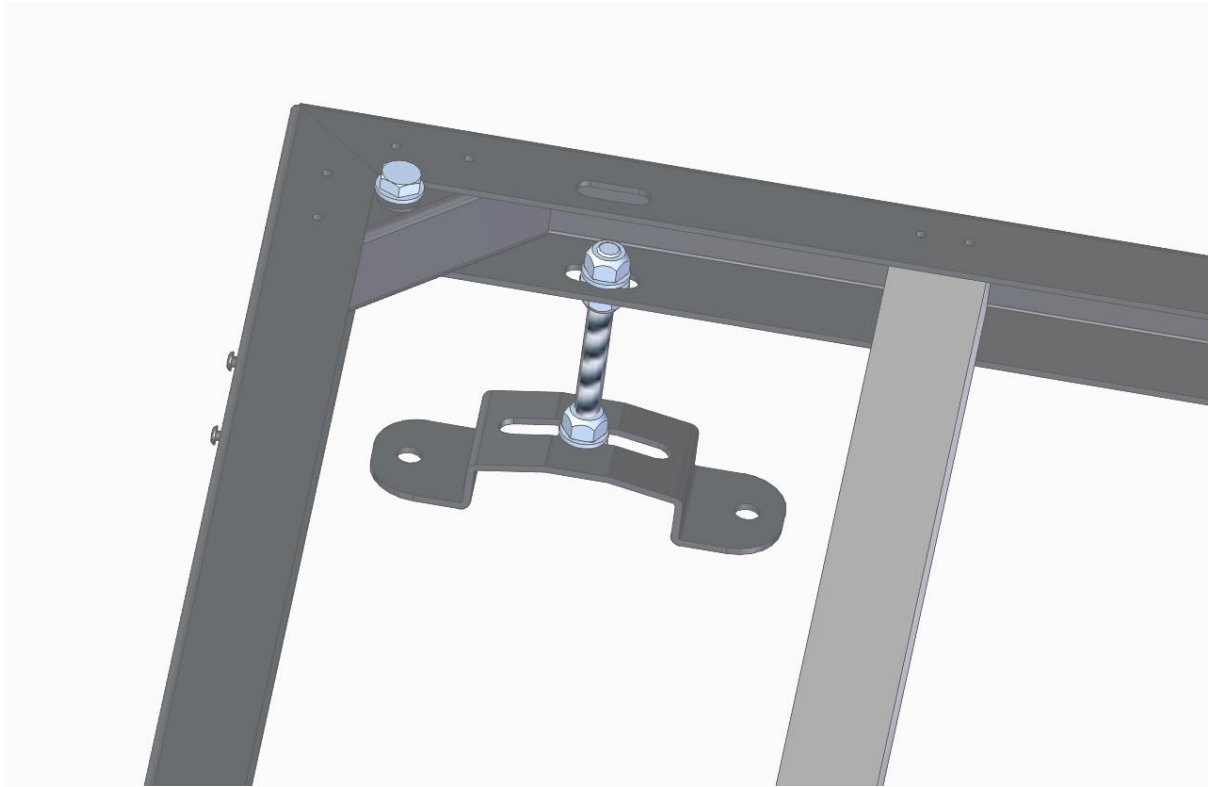




Jalusta

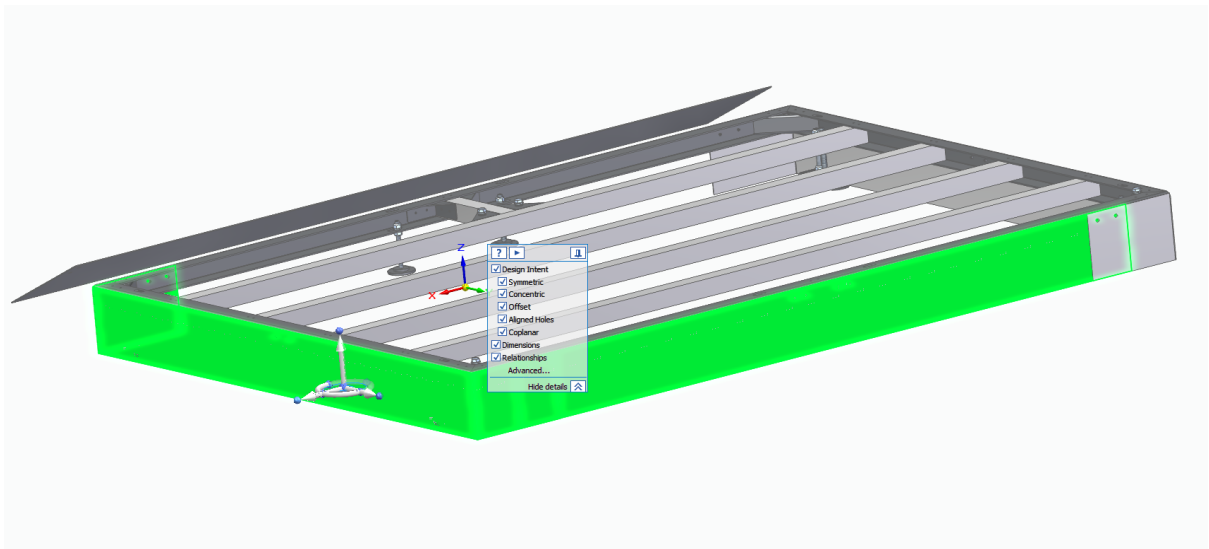


Säätöjalka

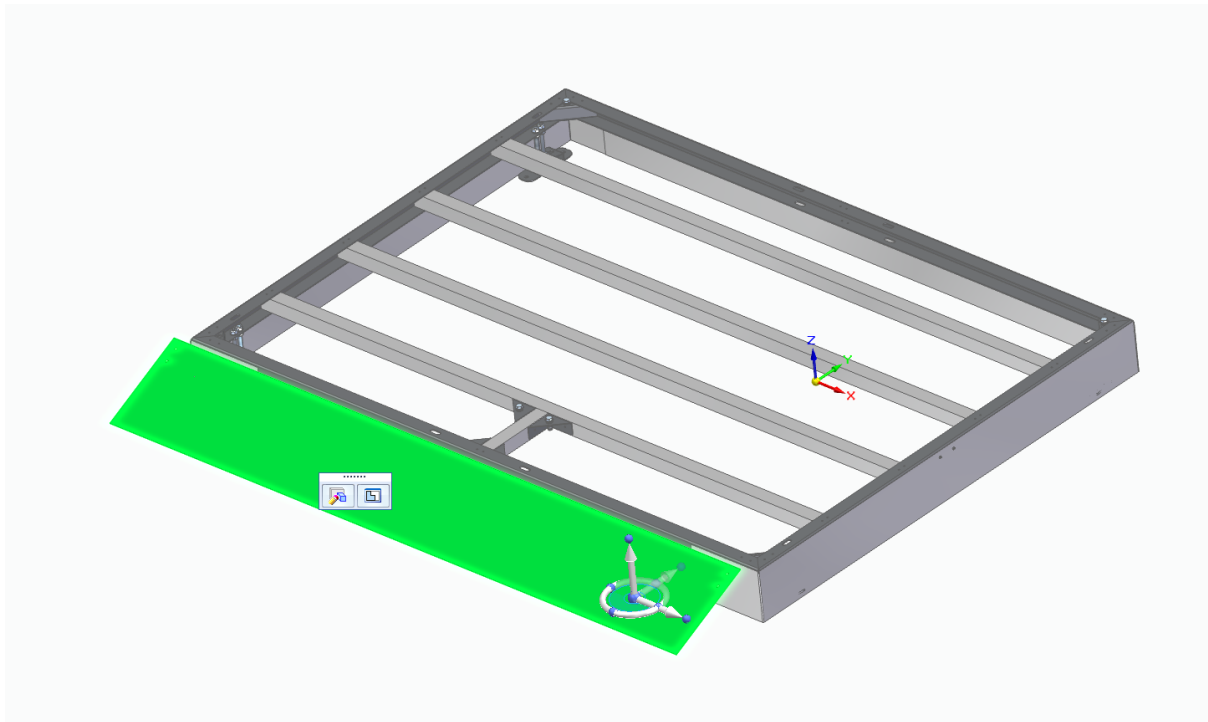


Verhouslevyt

- Eivät tule vakiona. Tilataan erikseen mikäli asiakas ja kohde niin vaatii.



Lisäramppi



Tarkemmat tiedot:

- **Max. korkeus 150 mm. Pelkän alustan korkeus minimiasennossa 46 mm.**
- **Suositteltu säätövara 100 mm.**
 - **Max kaadot Modul Maxi**
 - **n. 50 mm / metri leveyssuunnassa**
 - **n. 75 mm / metri syvyyssuunnassa**
 - **Max kaadot XL**
 - **50 mm/metri leveyssuunnassa**
 - **100 mm/metri syvyyssuunnassa**
 - **Max kaadot Modul perusmalli**
 - **75 mm/metri leveyssuunnassa**
 - **100 mm/metri syvyyssuunnassa**
 - **Max kaadot Modul Solo**
 - **100 mm/metri leveyssuunnassa**
 - **100 mm/metri syvyyssuunnassa**
 - **Max kaadot Modul Duo**
 - **50 mm/metri leveyssuunnassa**
 - **100 mm/metri syvyyssuunnassa**

- **Mahdollistaa Modulin asentamisen pehmeämmälle alustalle kuten kivituhka tms.**
 - **Säätöjalkojen tassut voidaan kiinnittää esimerkiksi 50 mm paksuun betonilaattaan. Vaihtoehtoisesti voimme tehdä teräksestä laipan, joka kiinnitetään tassuun.**