

Litter bin assembly guide  
Ulkoastioiden asennusohjeet

LEHTOUUORI<sup>est.1945</sup>  
FINBIN<sup>®</sup>





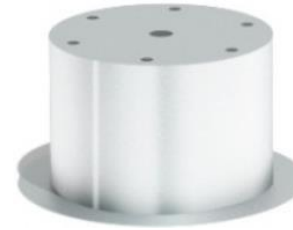
Panttiputki  
Pant tube



Metallijalusta  
Metal base



Betonijalusta  
Concrete base



Upotettava metallijalusta  
Ground base



Pylväskiinnike  
Clamps



Combi tuhkakuppi  
Combi ashtray



Sisäastia  
Inner container



Laattapylväs  
Ground post

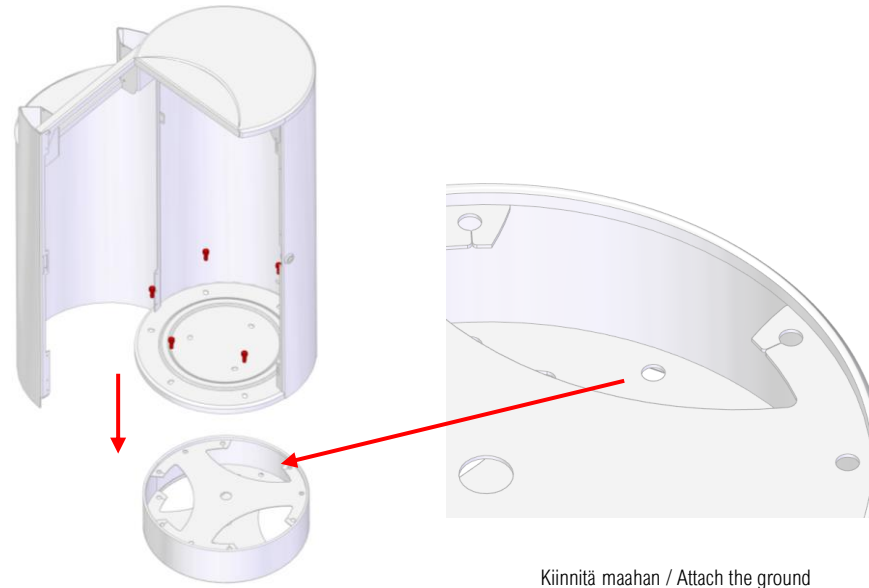
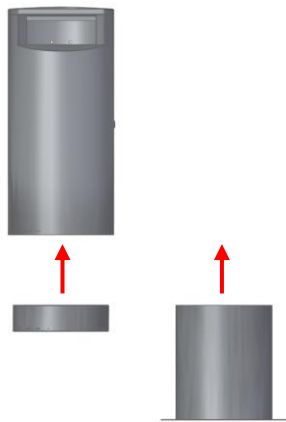


Upotettava pylväs  
Embedded post



Seinäkiinnike  
Wall fixture

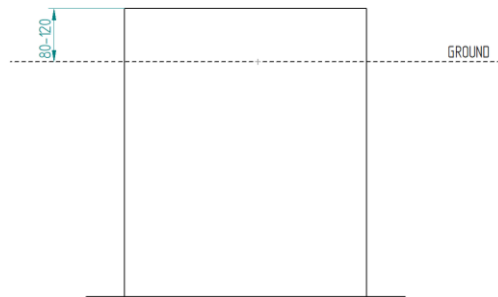
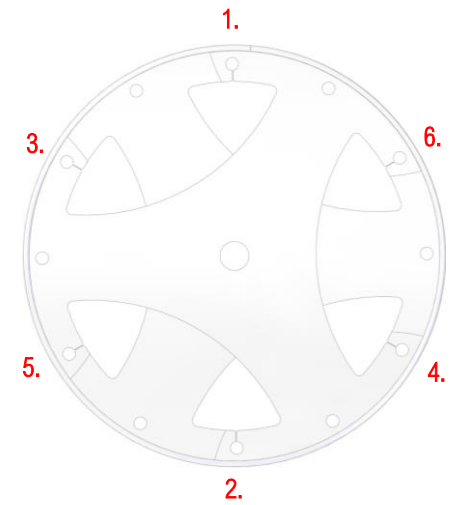
ALUSTAA KIINNITYS / ATTACH TO THE GROUND



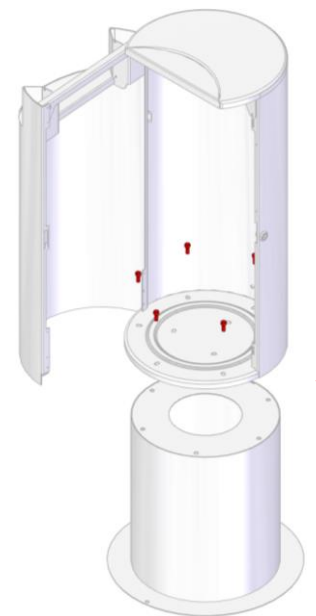
Metallijalusta / Metal base

Kiinnitä maahan / Attach the ground

Kiristys järjestys / Tightening order



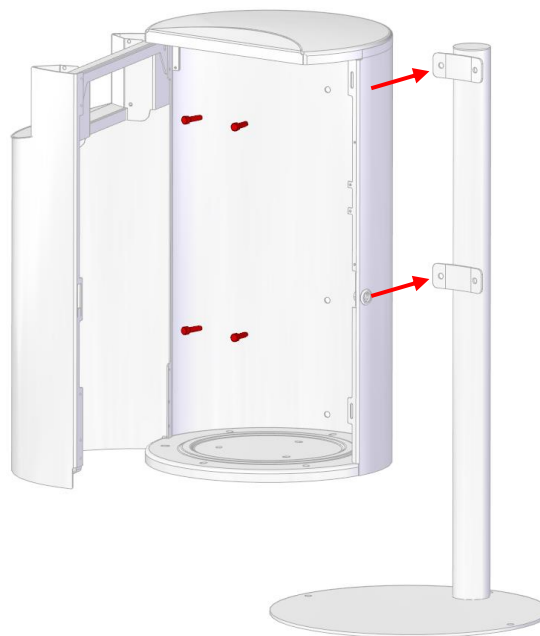
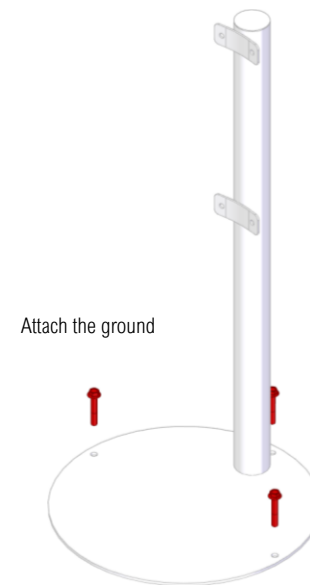
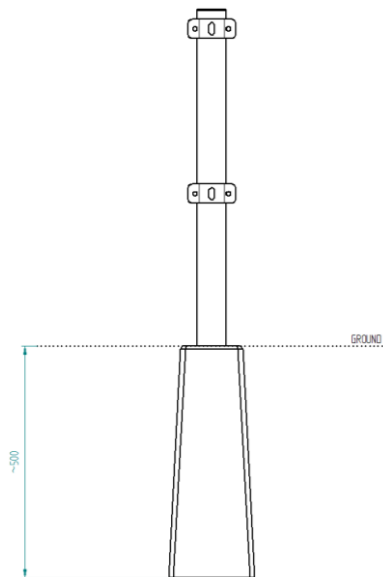
Upotettava metallijalusta / Ground base



Jalustan asennuksen jälkeen tarkistetaan oven toiminta ja tarvittaessa säädetään lukon vastakappale.

After the base installation, check the door works properly and if needed adjust the lock counter part.

ALUSTAAN KIINNITYS / ATTACH TO THE GROUND



Attach bin the post M8x30

Panttiputki ja Tuhkakuppi/  
Pant tube and ashtray



Sisäastia / Liner



City series

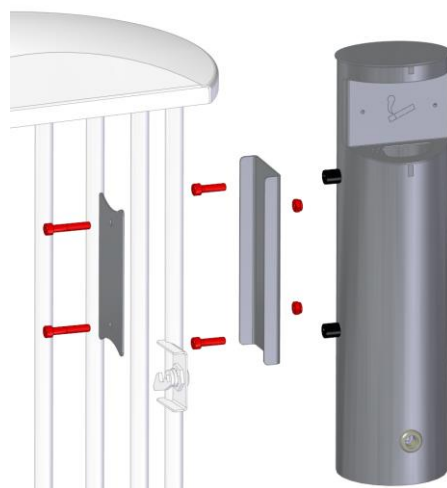


Novus series

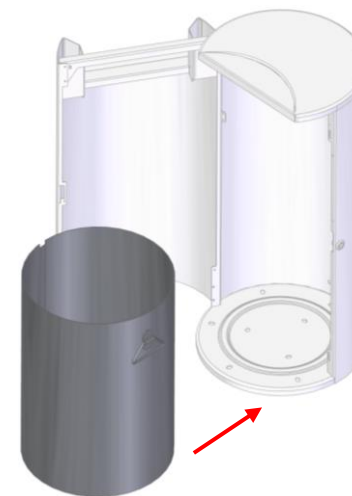


City castle ja Plaza

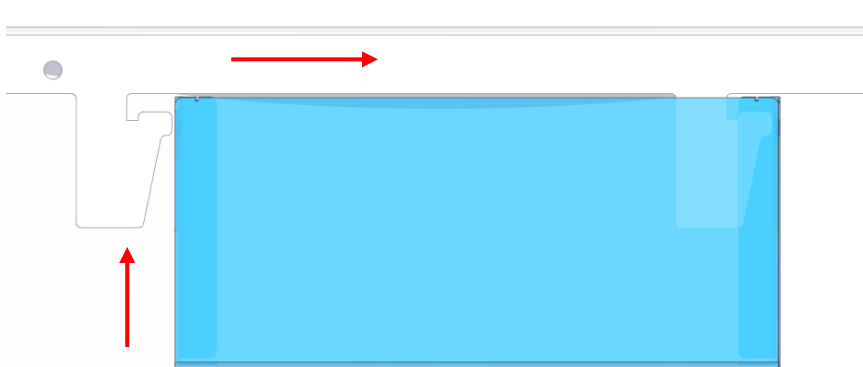
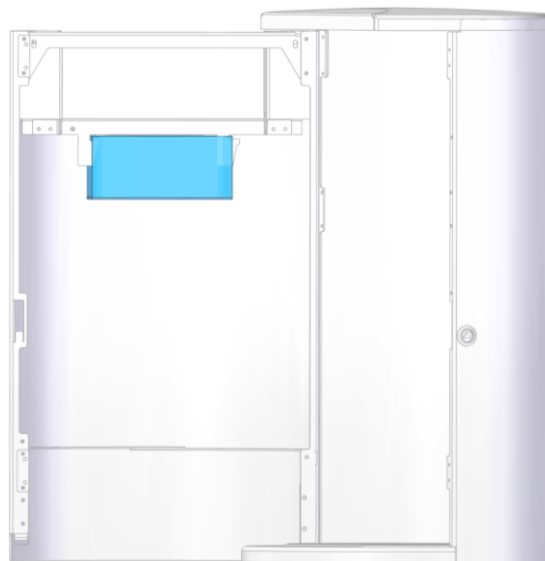
Panttiputki ja tuhkakuppi  
kombinaatio mahdollinen



Sisäastia / Liner



Integrated ashtray /  
Integroitu tuhkakuppi

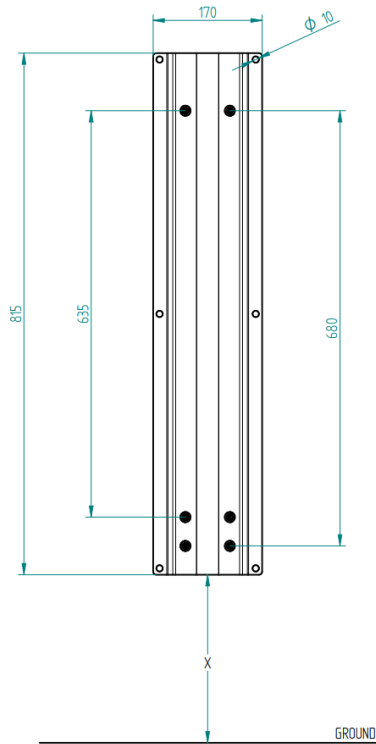


Lift and move right /

Nosta ja liikuta oikealle

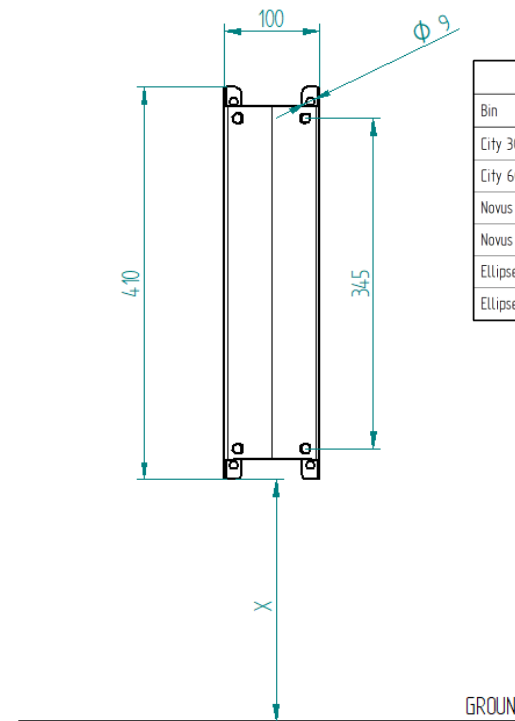
Seinäkiinnitys / Wall assembly

Esimerkki mitoitus / Example measurement



Measures information		
Bin	X	Hole distance
City 100	~185 mm	680 mm
City 140	~195 mm	635 mm
Novus 120	~160 mm	635 mm
Unique 100	~215 mm	680 mm
Unique 140	~215 mm	680 mm

Kiinnitä kiinnike seinään /  
Attach to wall



Measures information	
Bin	X
City 30	~515 mm
City 60	~535 mm
Novus 50	~545 mm
Novus 80	~455 mm
Ellipse 60	~545 mm
Ellipse 100	~545 mm

Kiinnitä kiinnike seinään /  
Attach to wall

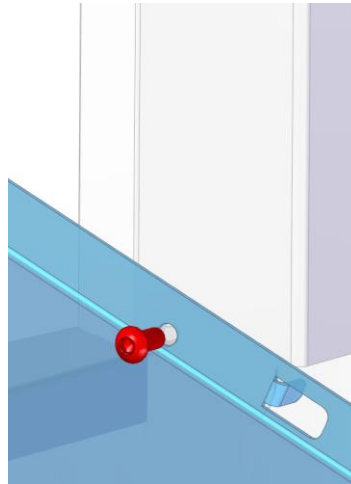
Suuaukon korkeus n. 900 mm /

Aperture high 900 mm

City series

bird flap / hygiene hatch / Doggy hatch

lintuläppä / hygieniauukku / Doggyuukku

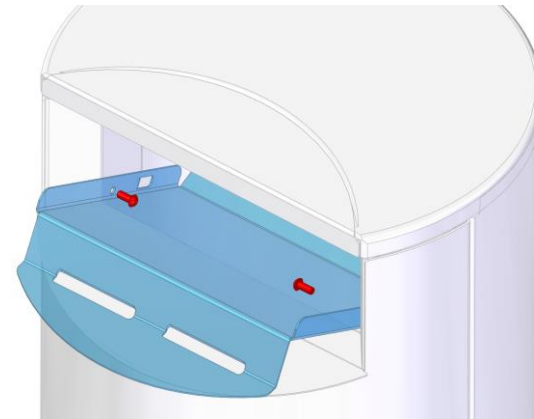


Hygiene hatch / Doggy hatch

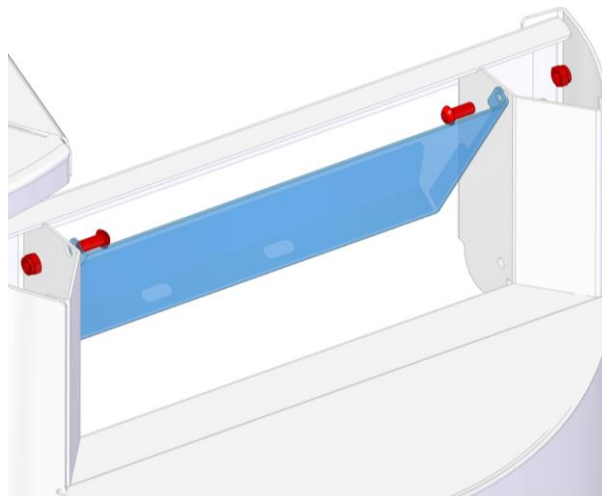
Hygieniauukku / Doggy uukku

Fasten hatch M6x14 + M6 nyloc /

Kiinnitä luukku M6x14 + M6 nyloc



Bird flap / Lintuläppä



Fasten hatch M6x14 + M6 nyloc /

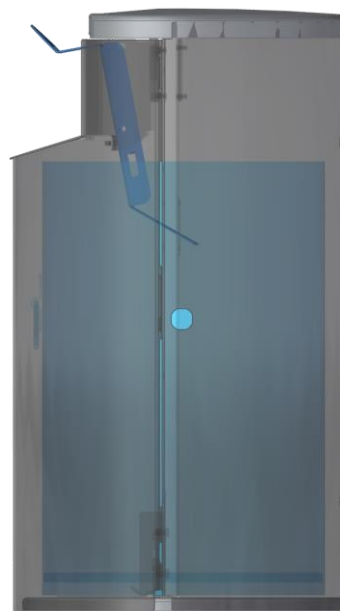
Kiinnitä luukku M6x14 + M6 nyloc



City series

bird flap / hygiene hatch / Doggy hatch

lintuläppä / hygieniauukku / Doggyluukku



The Hygiene hatch must be open in order to remove the inner container from the City litter bin.

The front door of the City litter bin cannot be closed if the hygiene hatch is closed.

Hygienia luukun pitää olla auki, jotta sisäastian saa otettua pois City roska-astian sisältä.

City roska-astian etuovea ei pysty laittamaan kiinni, jos hygieniauukku on kiinni.

Pylväskiinnike / Clamps



Ø 60,3 mm

Ø 75-85 mm

Ø 108-120 mm

Ø 130-150 mm

Ø 155-168 mm

Ø 203-219 mm

Ø 270-290 mm

Ø 315 mm

Seinäkiinnitys Panttiputki ja tuhkakuppi/  
Wall assembly panttube and ashtray

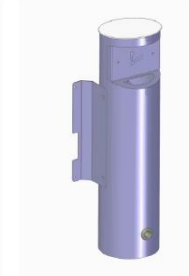


Asennusraudan kiinnittämisen jälkeen ovessa oleva lukon vastakappale säädetään lukituksen varmistamiseksi.

After attaching the mounting, the counter part of the lock in the door is adjusted to ensure locking.



Combi CitySolar



Combi City



Combi Novus



Combi Plaza – Castle



Combi Wall assembly



City

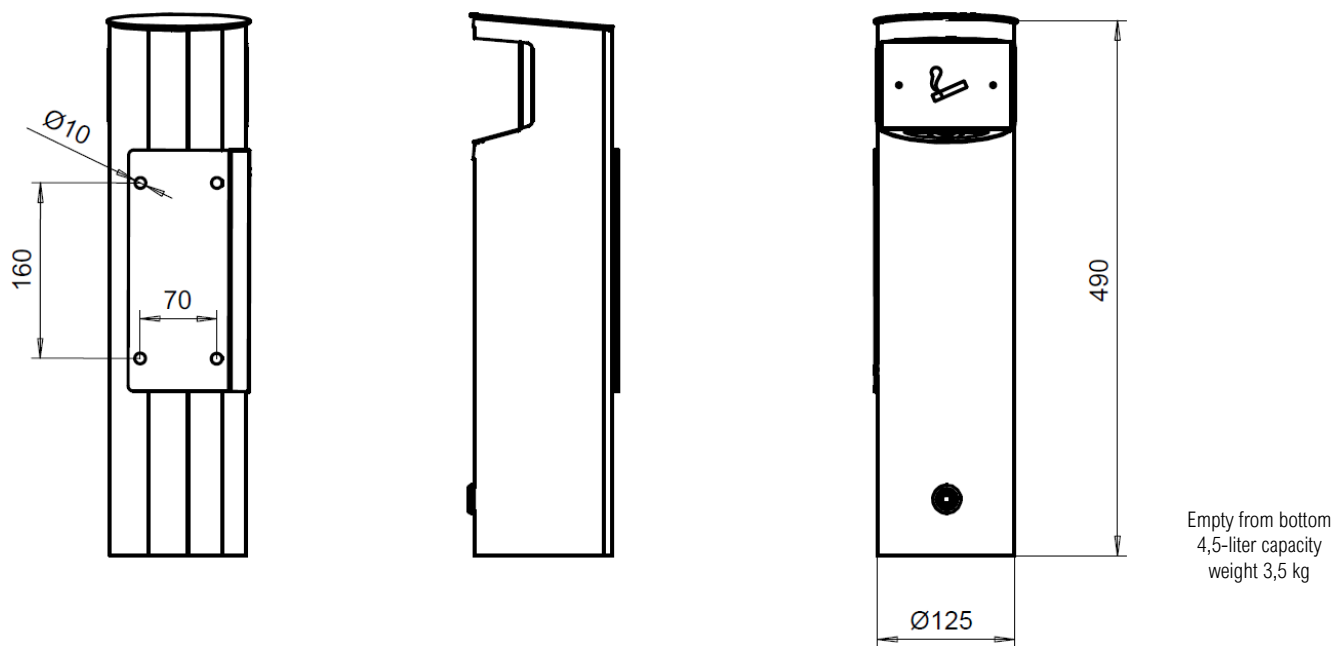
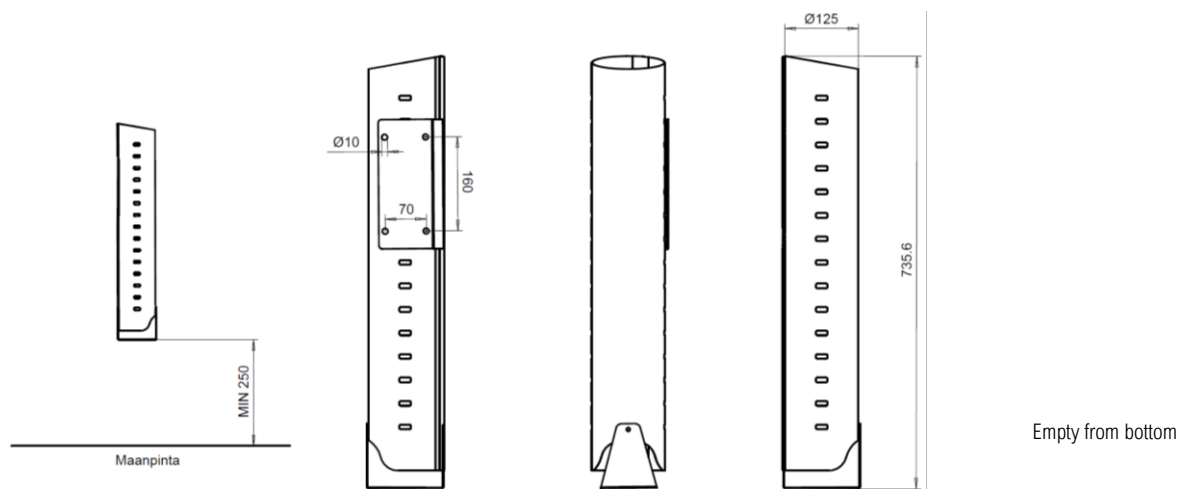


Novus



Wall

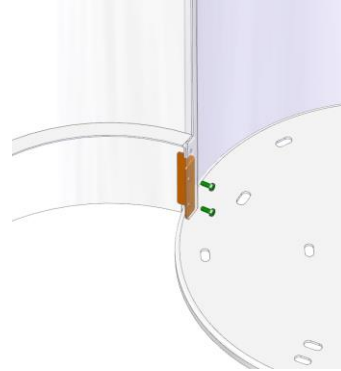
Seinäkiinnitys Panttiputki ja tuhkakuppi/  
Wall assembly panttube and ashtray





Tarvittaessa säädetään lukon vastakappale.

Check the door works properly and if needed adjust the lock counter part.



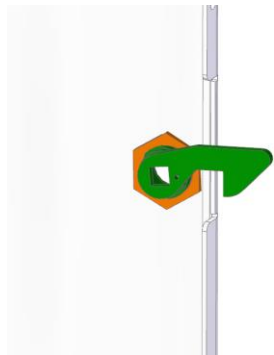
Oven vaihto. Irrota sarana pois paikoltaan (M8) ja nosta ovi pois.

Changing the door. Take hinge away (M8) and lift the door away.



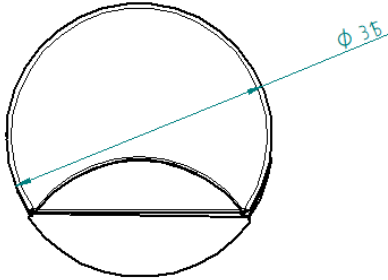
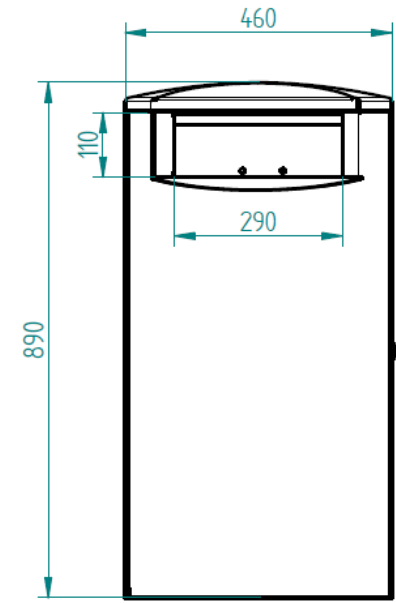
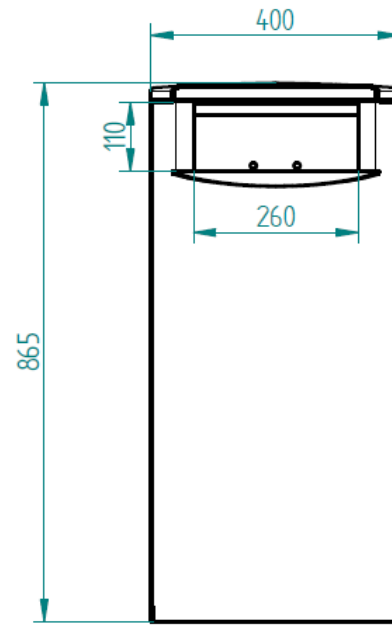
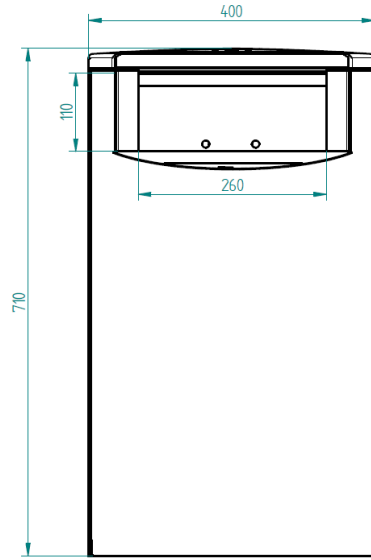
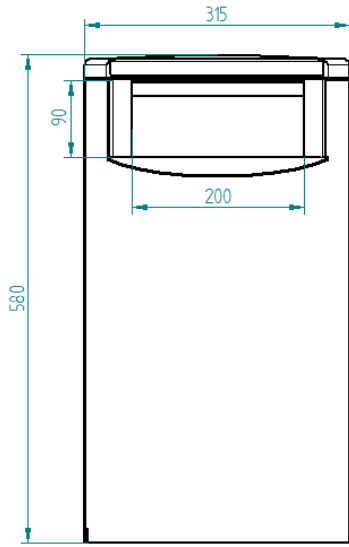
Säkipannan vaihto. Nosta panta pois, työkaluja ei tarvita.

Changing the sack holder ring. Just lift the ring away. No tools needed.

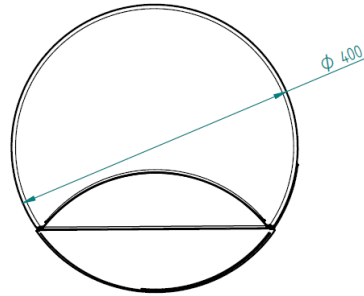


Lukon säätö. Käännä kiristysruuvista lukon asentoa.

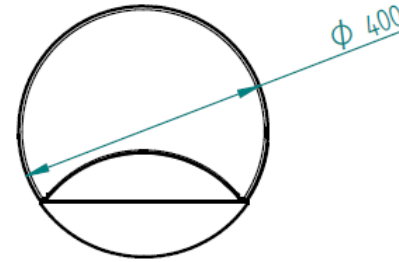
Lock adjustment. Turn the nut to change the angle of lock.



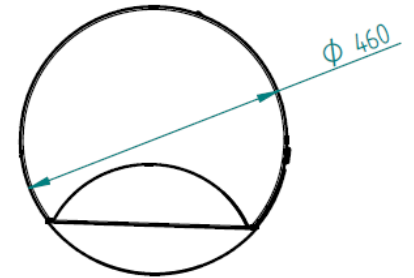
City 30



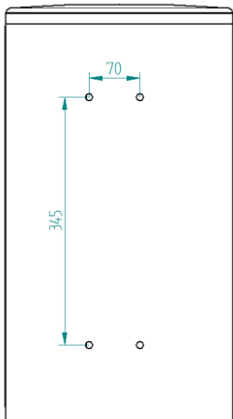
City 60

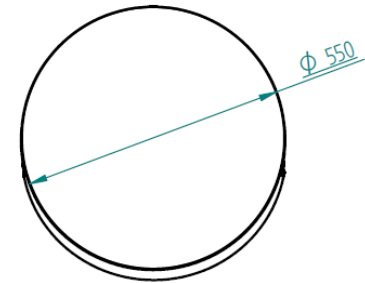
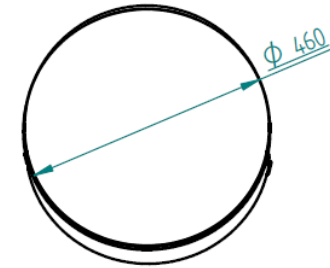
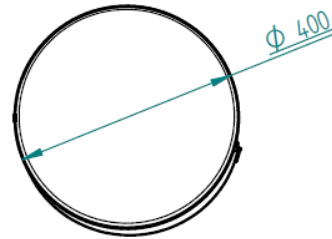
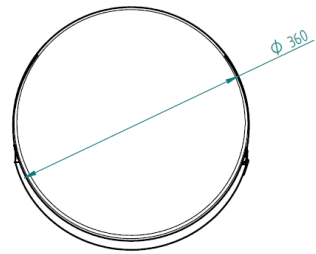
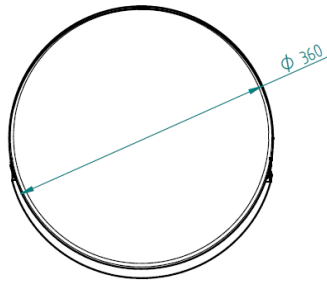
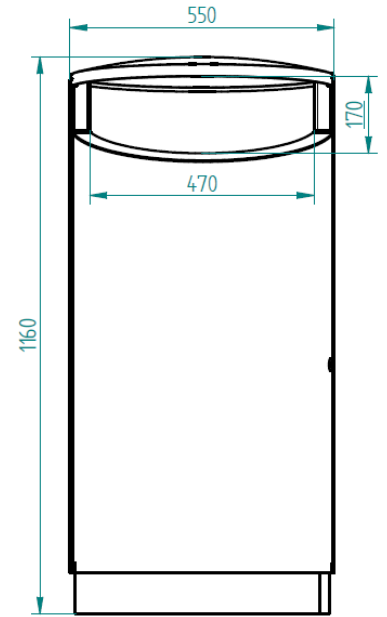
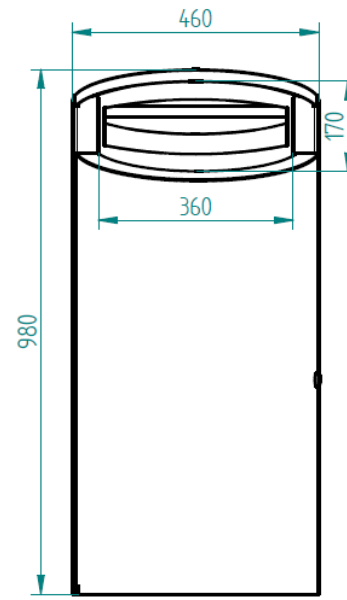
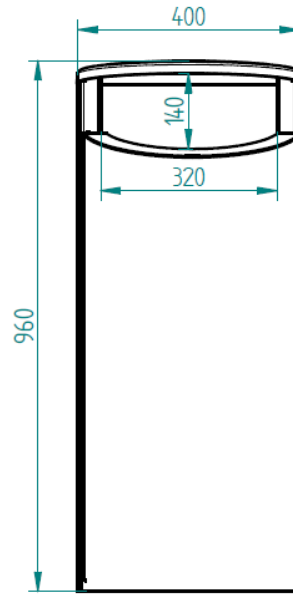
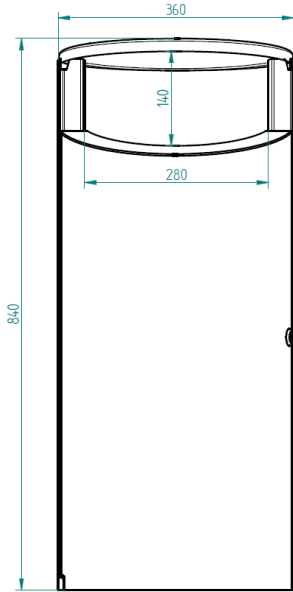
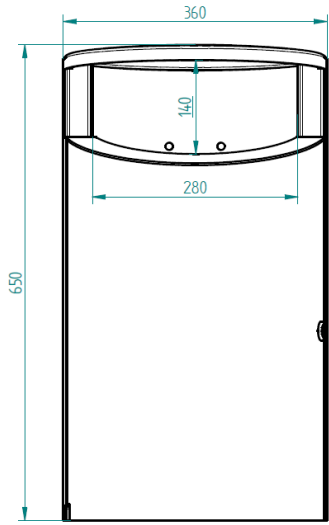


City 100



City 140





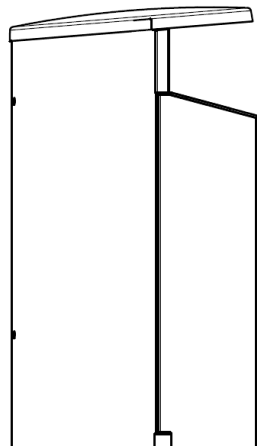
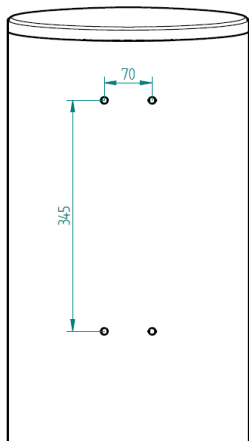
Novus 50

Novus 80

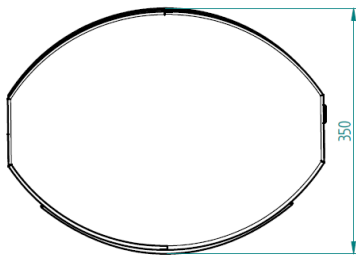
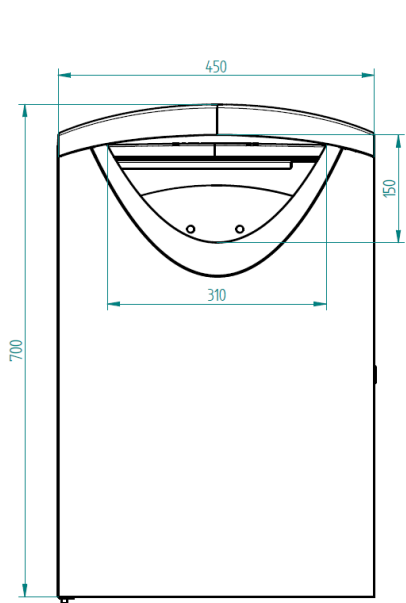
Novus 120

Novus 160

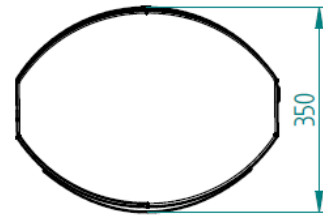
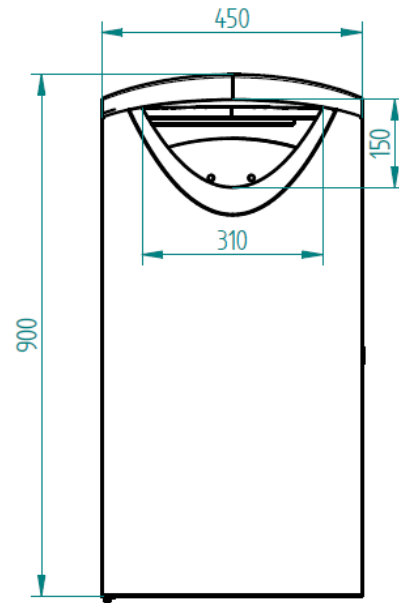
Novus 200



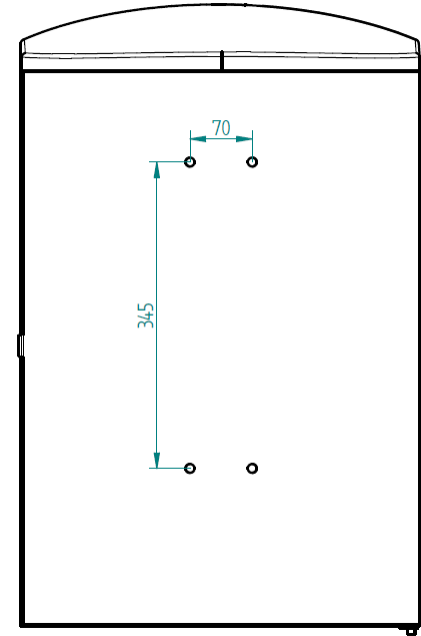
# ELLIPSE



Ellipse 60

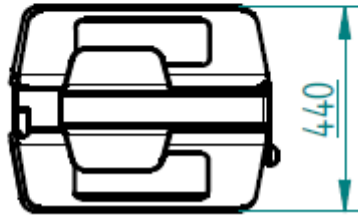
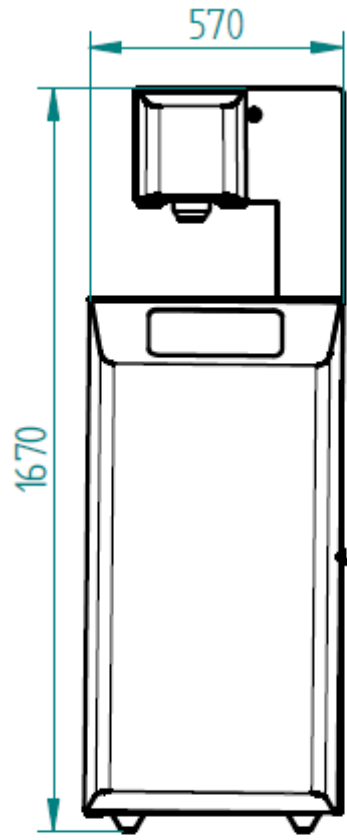
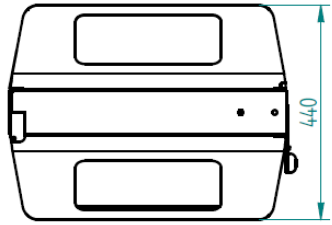
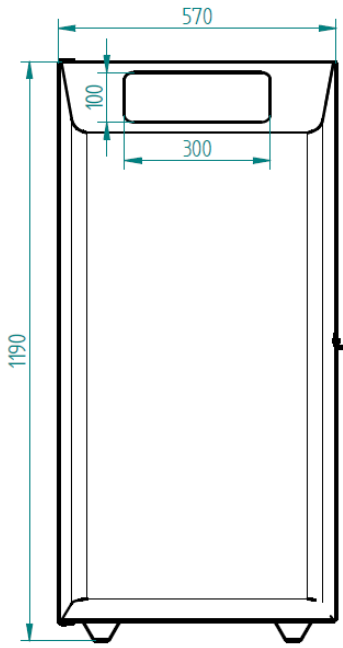


Ellipse 100

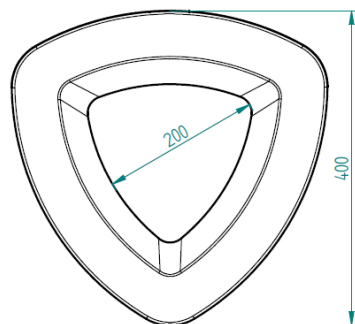
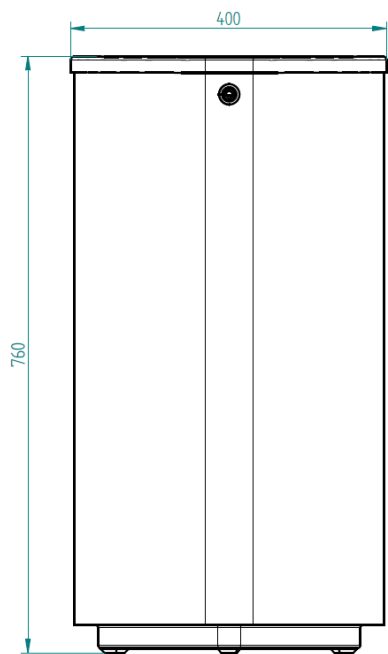




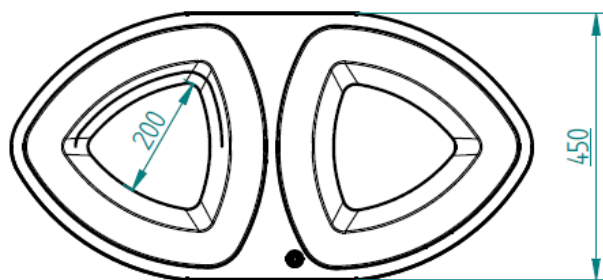
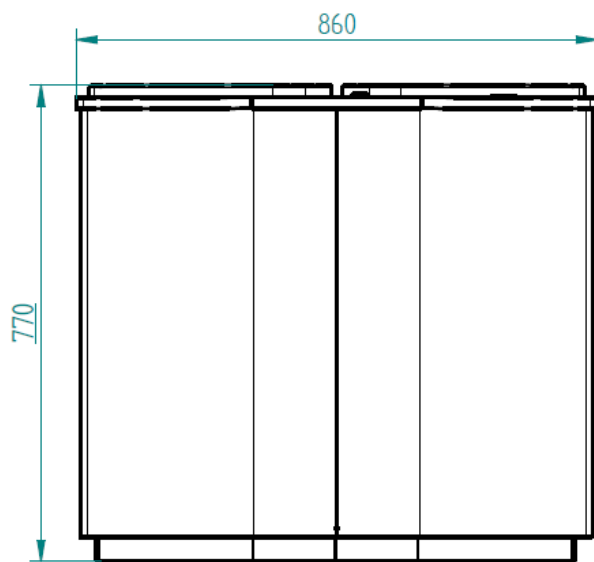
# ROBOMAT



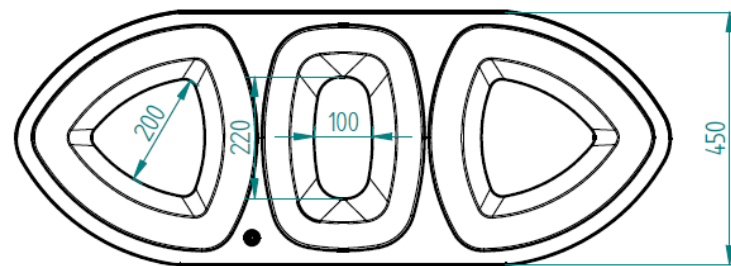
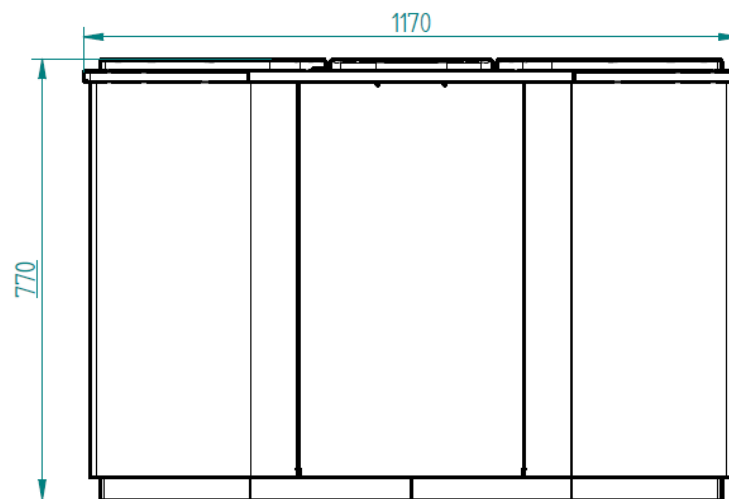
BERMUDA



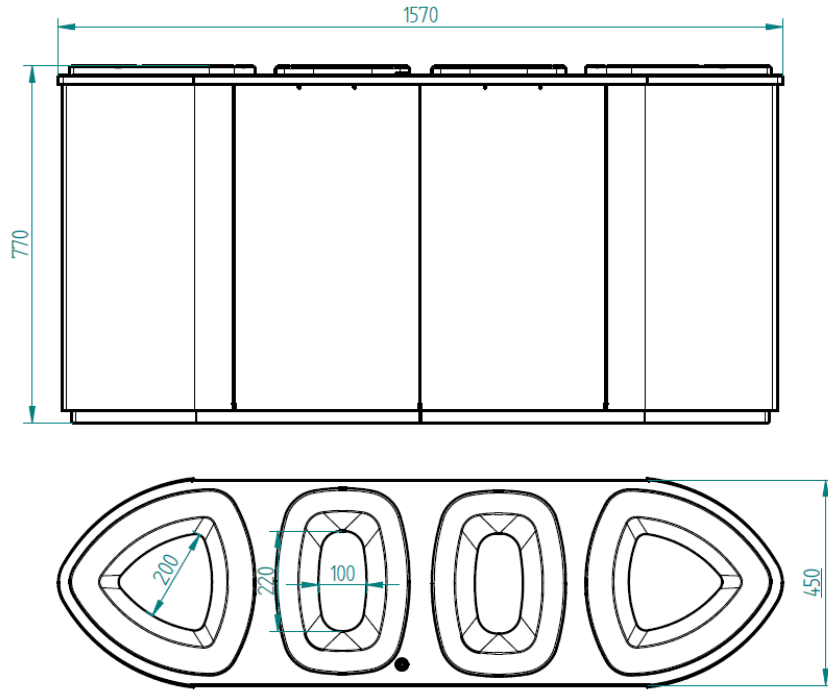
Bermuda 80



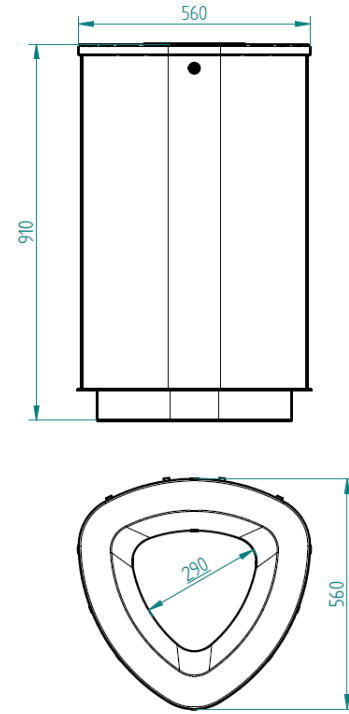
Bermuda Double



Bermuda Tripla

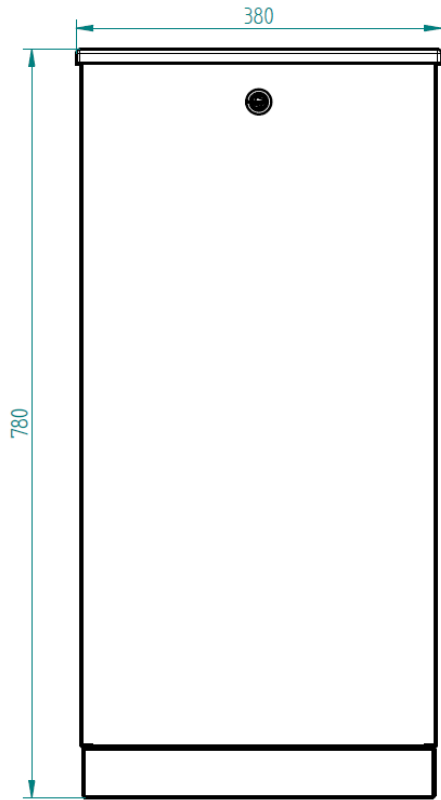


Bermuda Quad

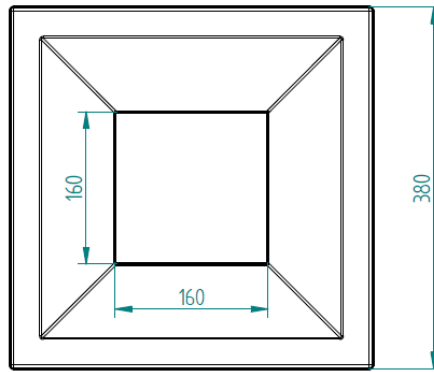


Bermuda Jumbo

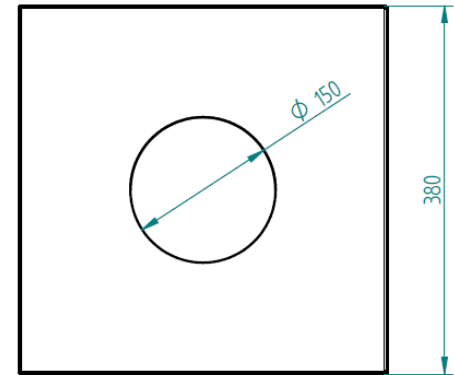
EDGE



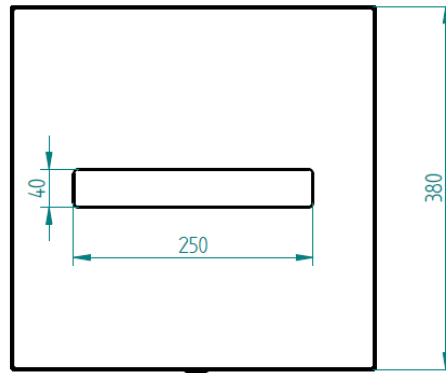
Edge 100



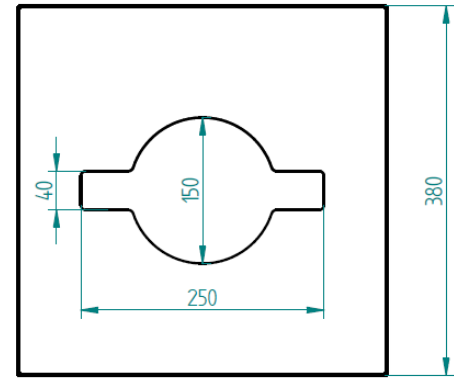
General waste



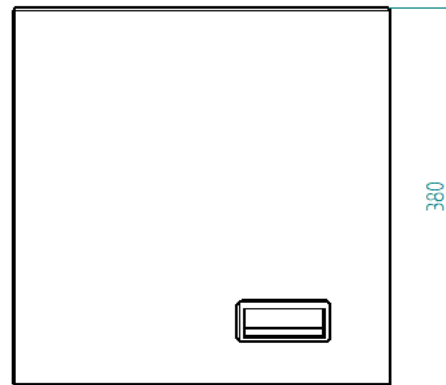
Bottle



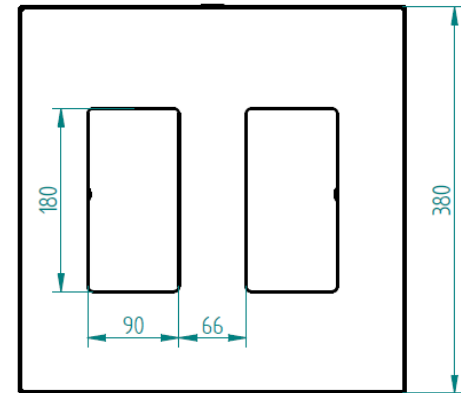
Paper



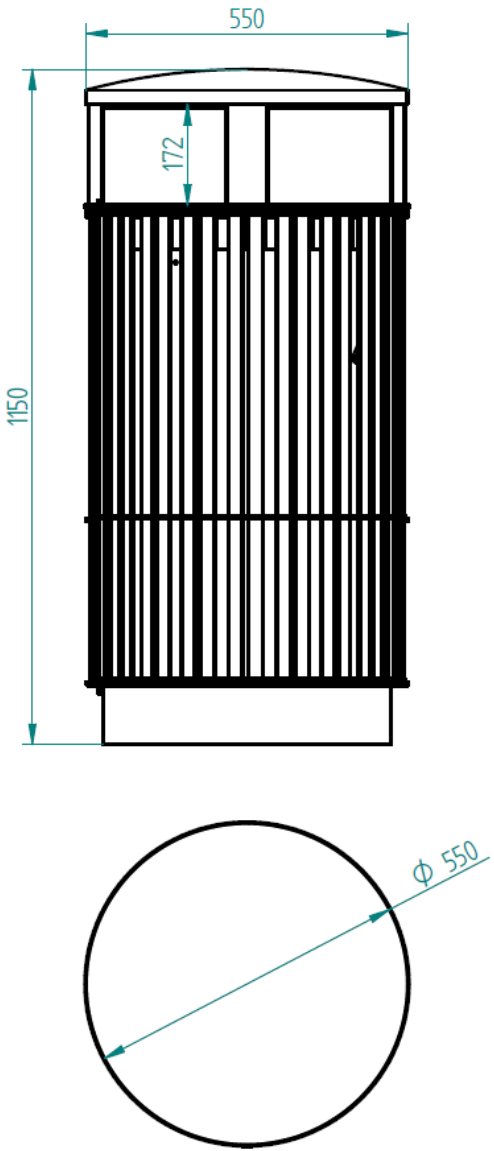
Energy waste



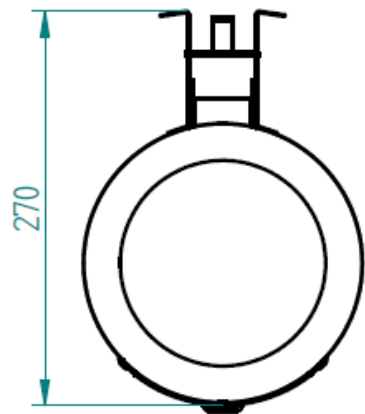
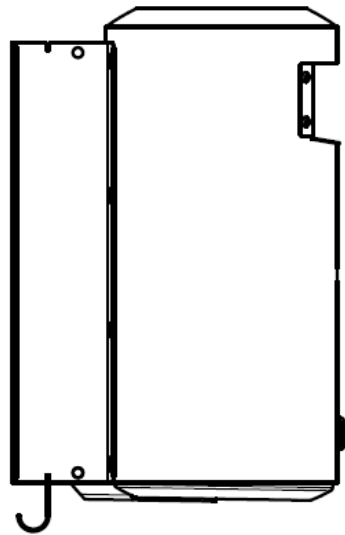
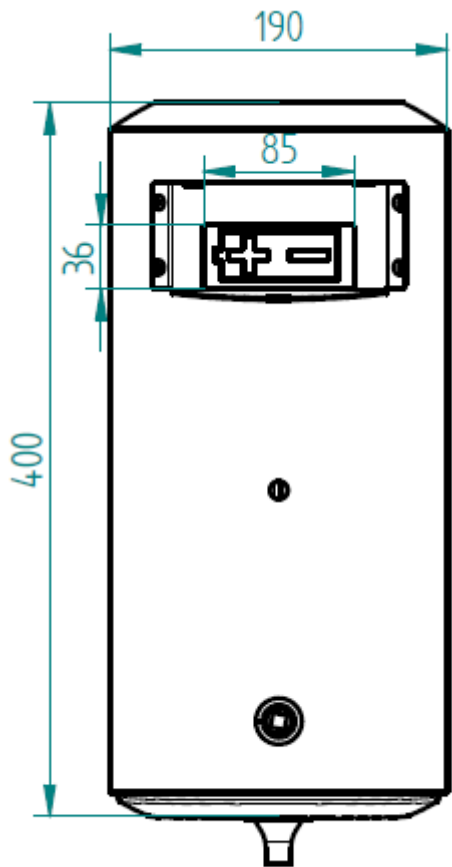
Biowaste



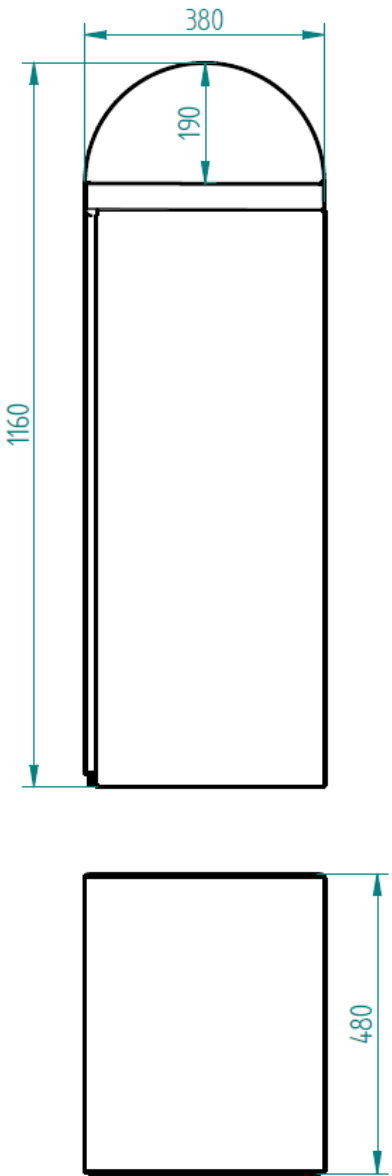
Edge 50/50



BATTERY BOX



KAARI 150



# COMBI ASHTRAY

