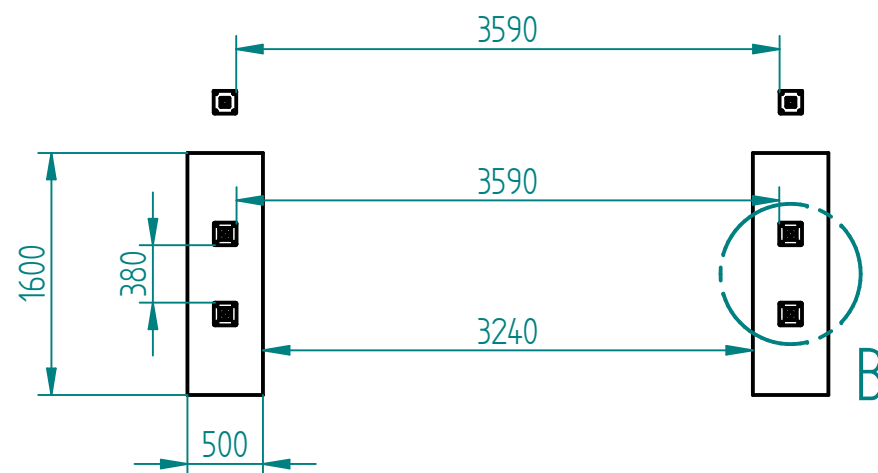
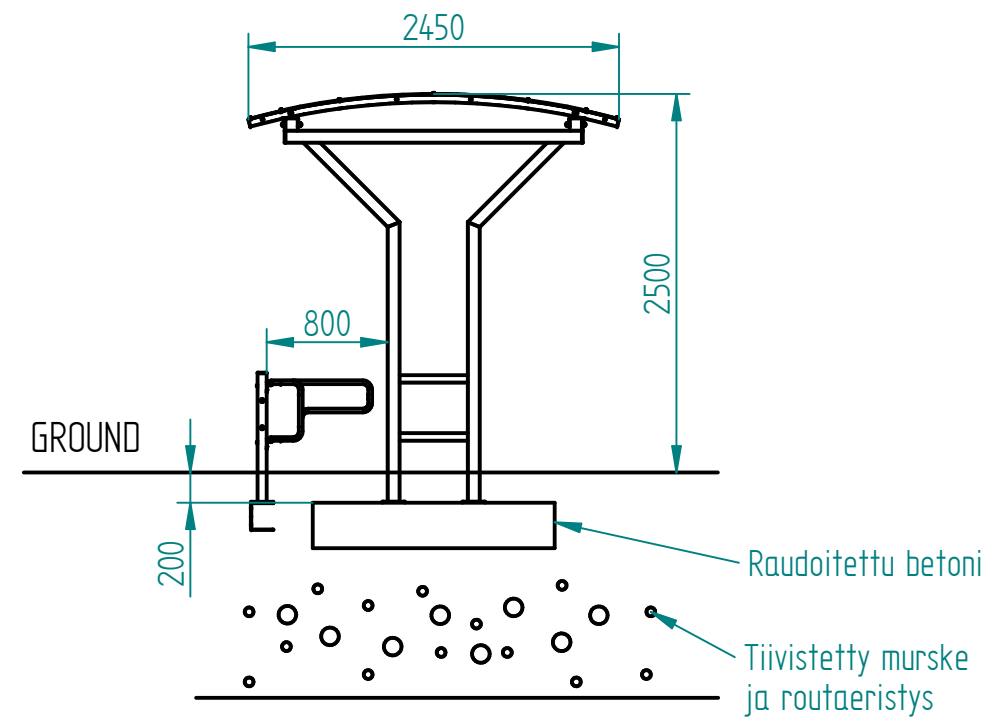
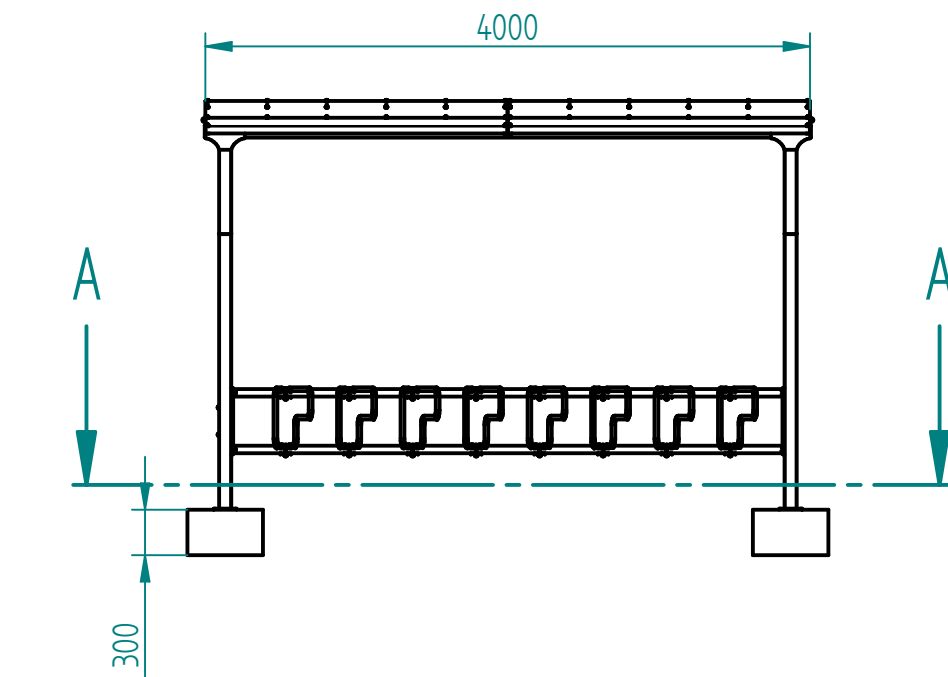
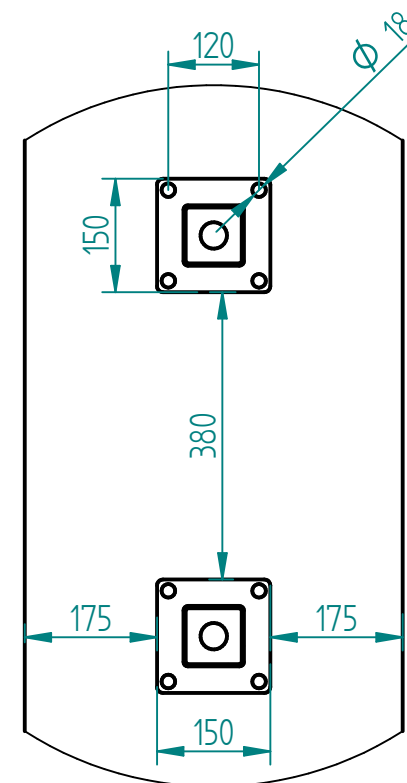


17872

FINBIN[®]
est.1945
LEHTOUUORI



SECTION A-A



DETAIL B

CE sertifioitu
SFS-EN 1090-1 ja SFS-EN 1090-2
Runkorakenne teräs S355
Katoksen rakenteellinen kestävyys:
lumi maassa 200 kg/m²
Perustamistapa kuva viitteellinen
Tilaaaja vastaa geoteknisestä
kestävyydestä
Suunniteltu ja valmistettu Suomessa