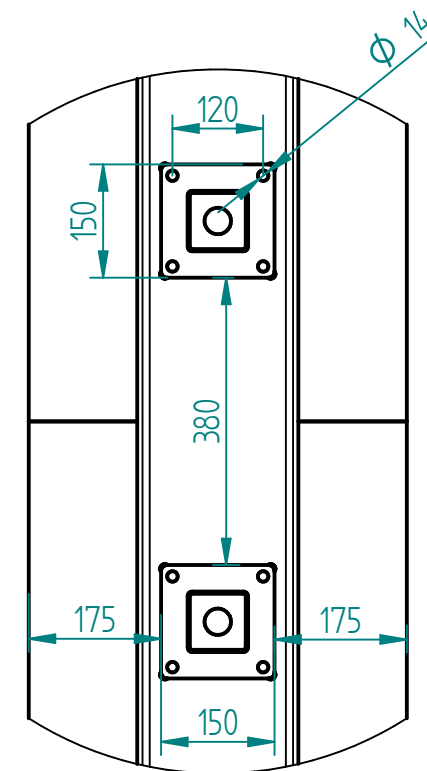
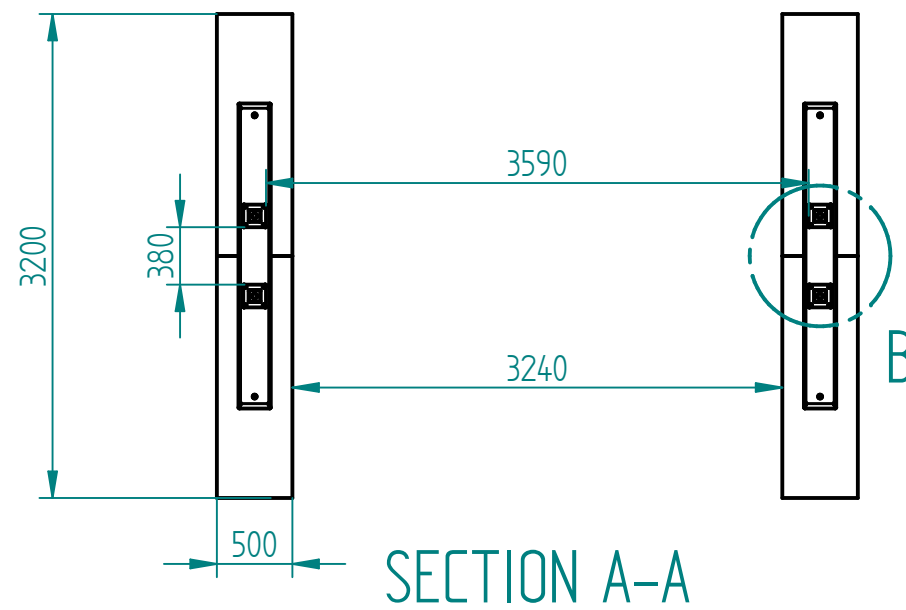
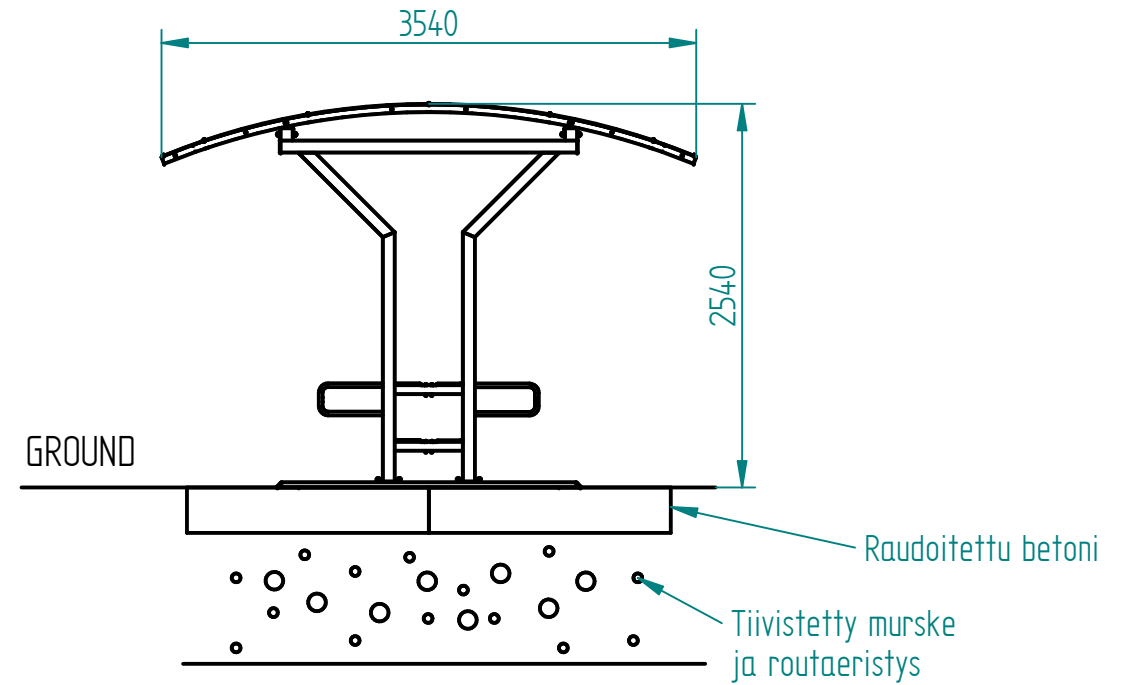
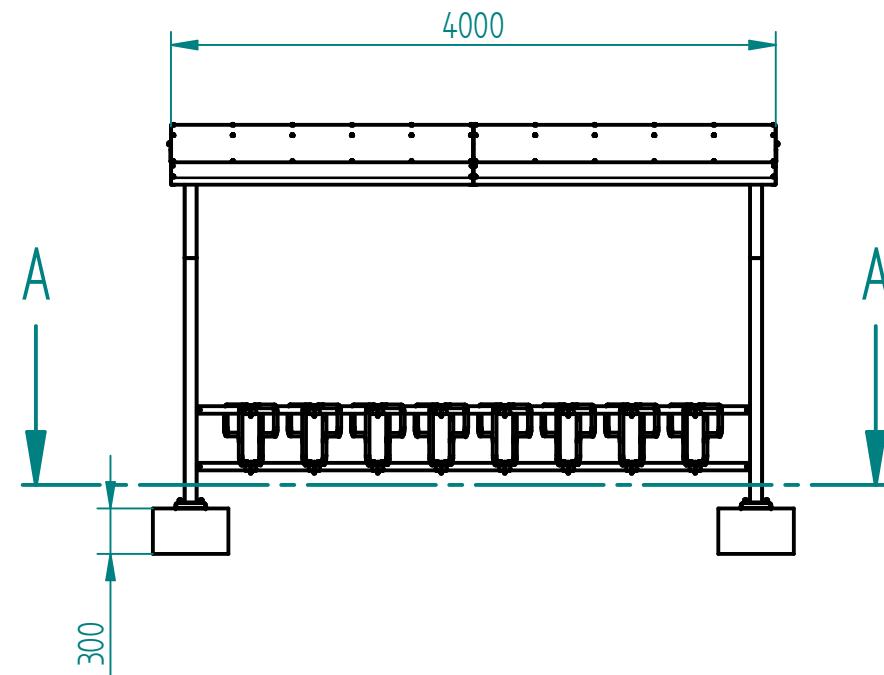


17900

**FINBIN<sup>®</sup>**  
est.1945  
**LEHTOJUORI**



DETAIL B

CE sertifioitu  
SFS-EN 1090-1 ja SFS-EN 1090-2

Runkorakenne teräs S355  
Katoksen rakenteellinen kestävyys:  
lumi maassa 200 kg/m<sup>2</sup>

Perustamistapa kuva viitteellinen  
Tilaaaja vastaa geoteknisestä  
kestävyydestä

Suunniteltu ja valmistettu Suomessa