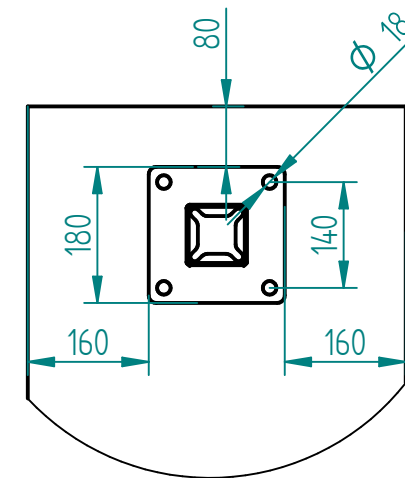
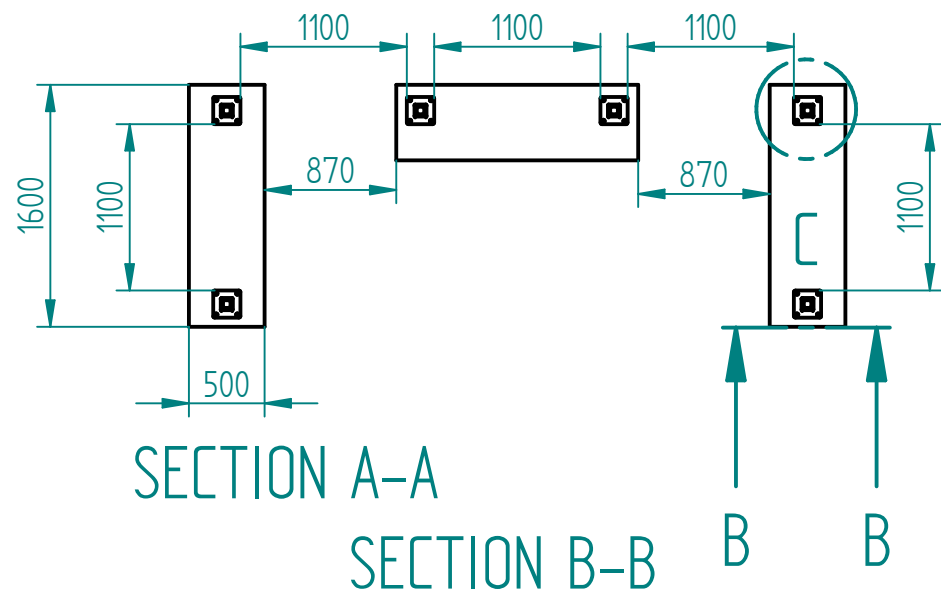
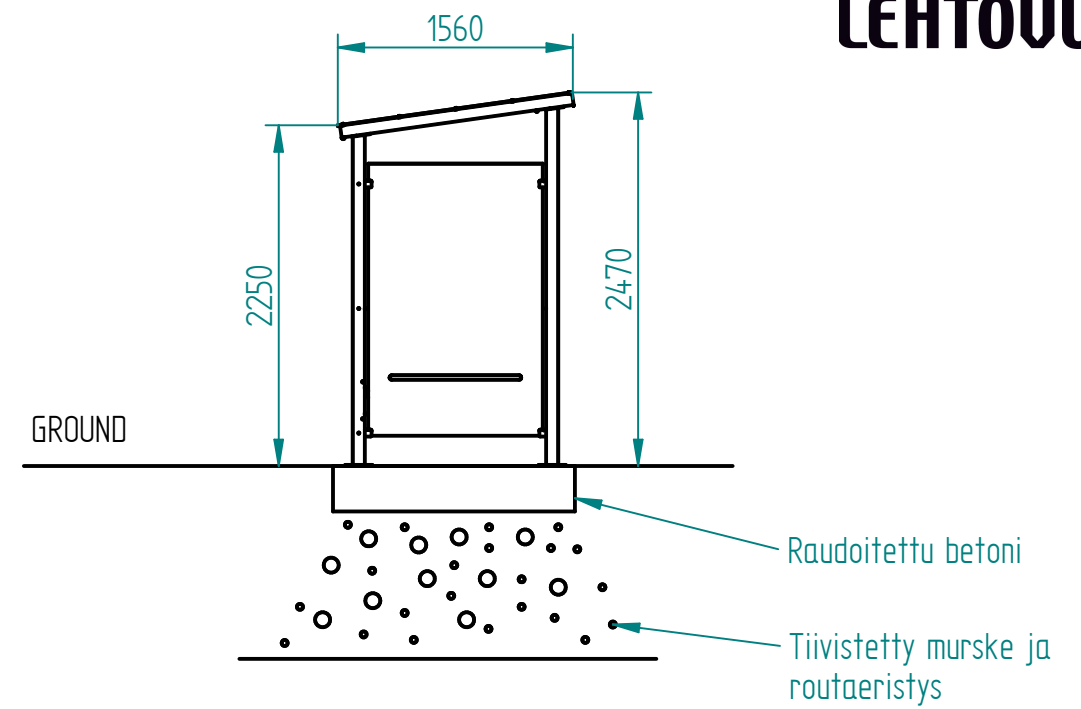
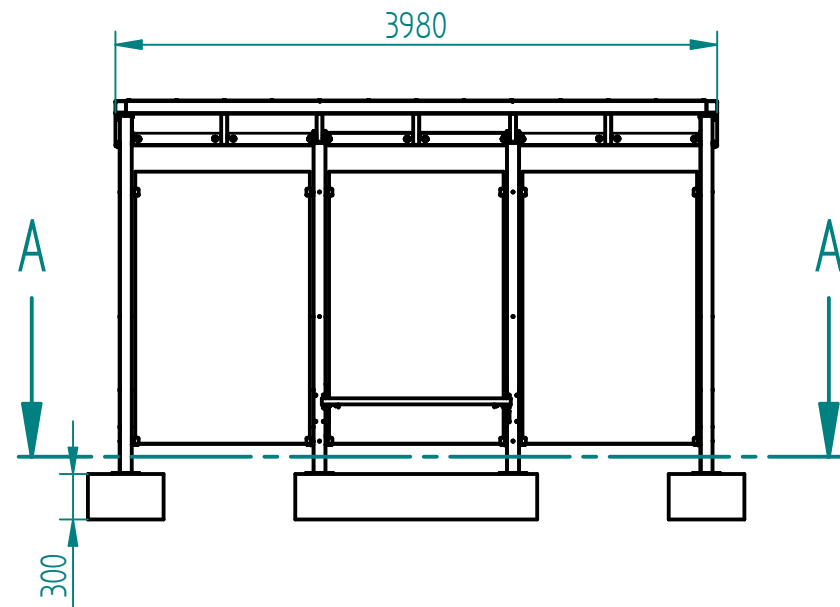


17692

150

**FINBIN®**  
est.1945  
**LEHTOUUORI**



Esim. valu-ankkuri, kiila-ankkuri tai betoniruuvi

Tiivistetty murske

Routaeristys

Geotekstiili

GROUND

Betoni 1600x500x300

DETAIL C

CE sertifioitu  
SFS-EN 1090-1 ja SFS-EN 1090-2

Runkorakenne teräs S355  
Katoksen rakenteellinen kestävyys:  
lumi maassa 300 kg/m<sup>2</sup>

Perustamistapa kuva viitteellinen  
Tilaja vastaa geoteknisestä  
kestävyydestä

Suunniteltu ja valmistettu Suomessa

Suositteltu perustamismenetelmä  
Kuva viitteellinen