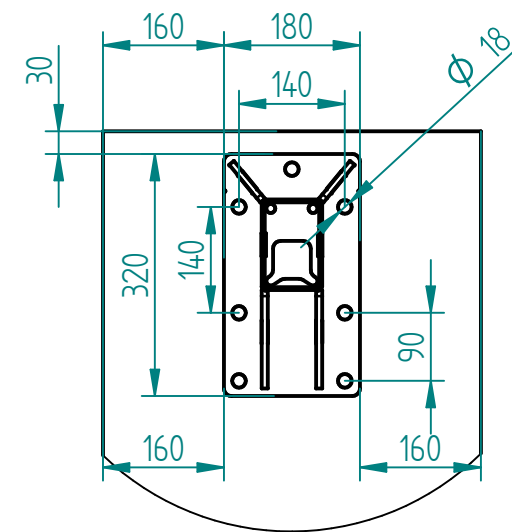
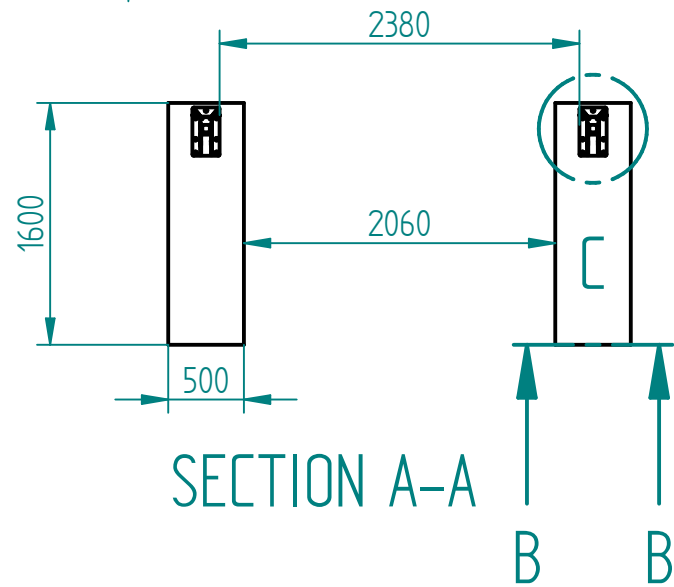
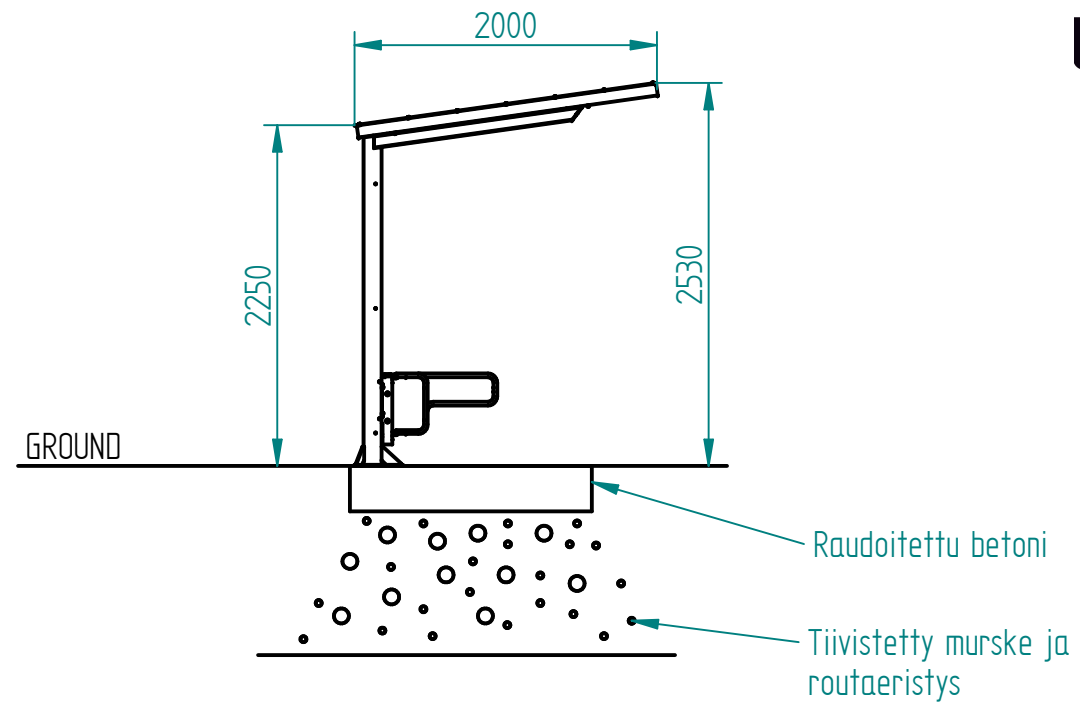
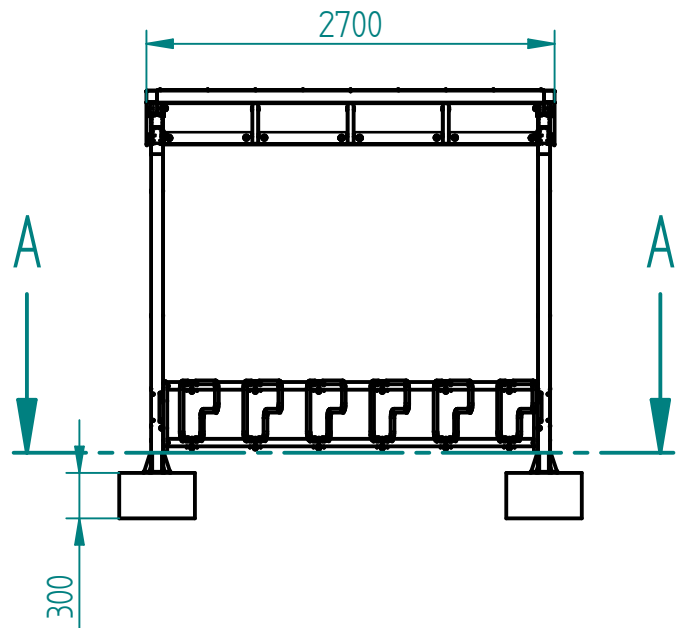


17856

150



DETAIL C

Esim. valu-ankkuri, kiila-ankkuri tai betoniruuvi

SECTION B-B

GROUND

Tiivistetty murske

Routaeristys

Geotekstiili

Betoni 1600x500x300

CE sertifioitu
SFS-EN 1090-1 ja SFS-EN 1090-2

Runkorakenne teräs S355
Katoksen rakenteellinen kestävyys:
lumi maassa 180 kg/m²

Perustamistapa kuva viitteellinen
Tilaaaja vastaa geoteknisestä
kestävyydestä

Suunniteltu ja valmistettu Suomessa

Suositteltu perustamismenetelmä
Kuva viitteellinen