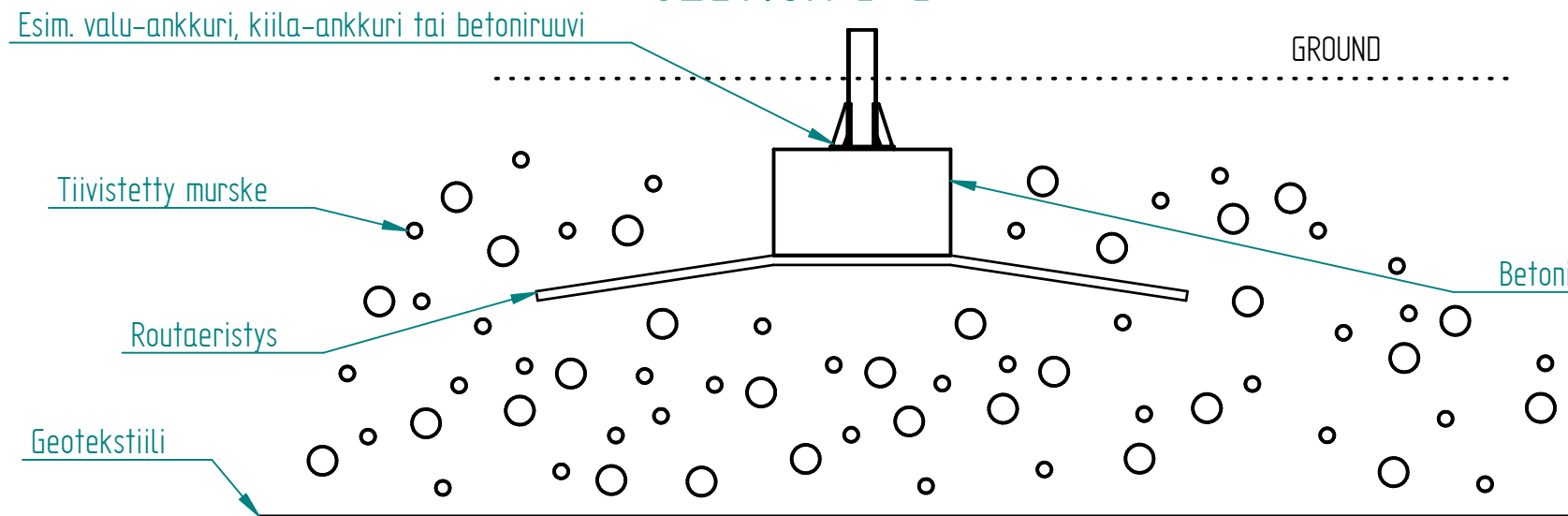
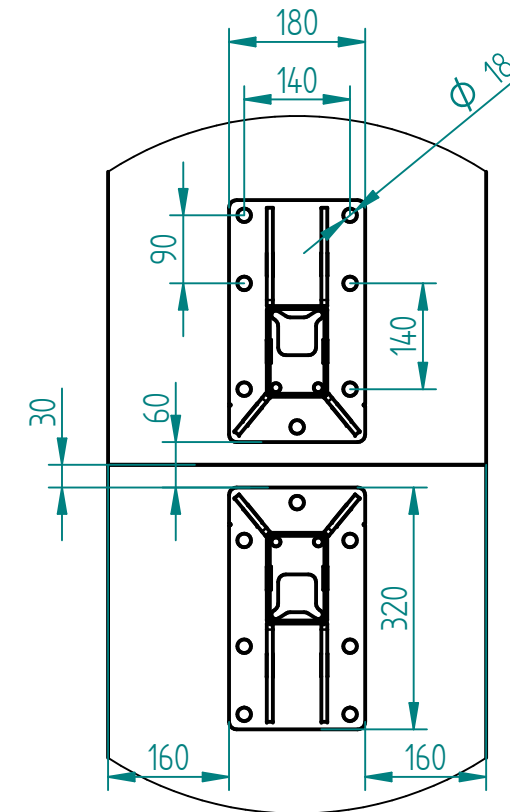
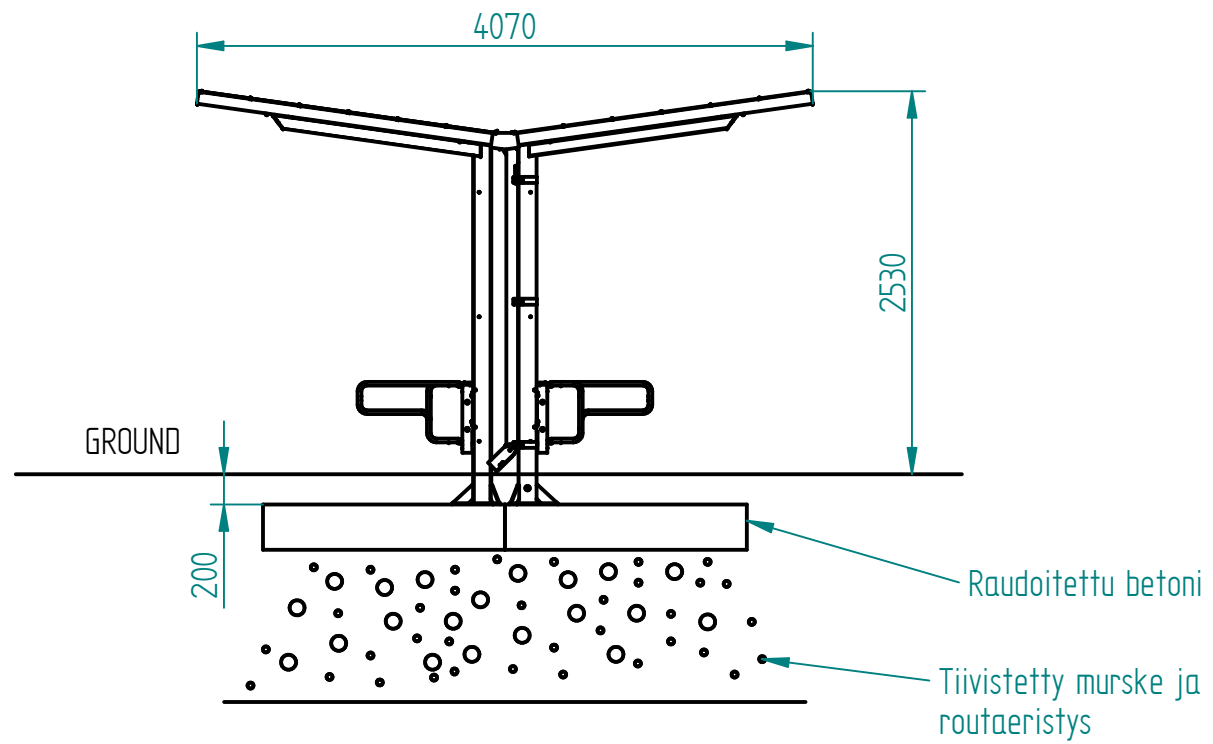
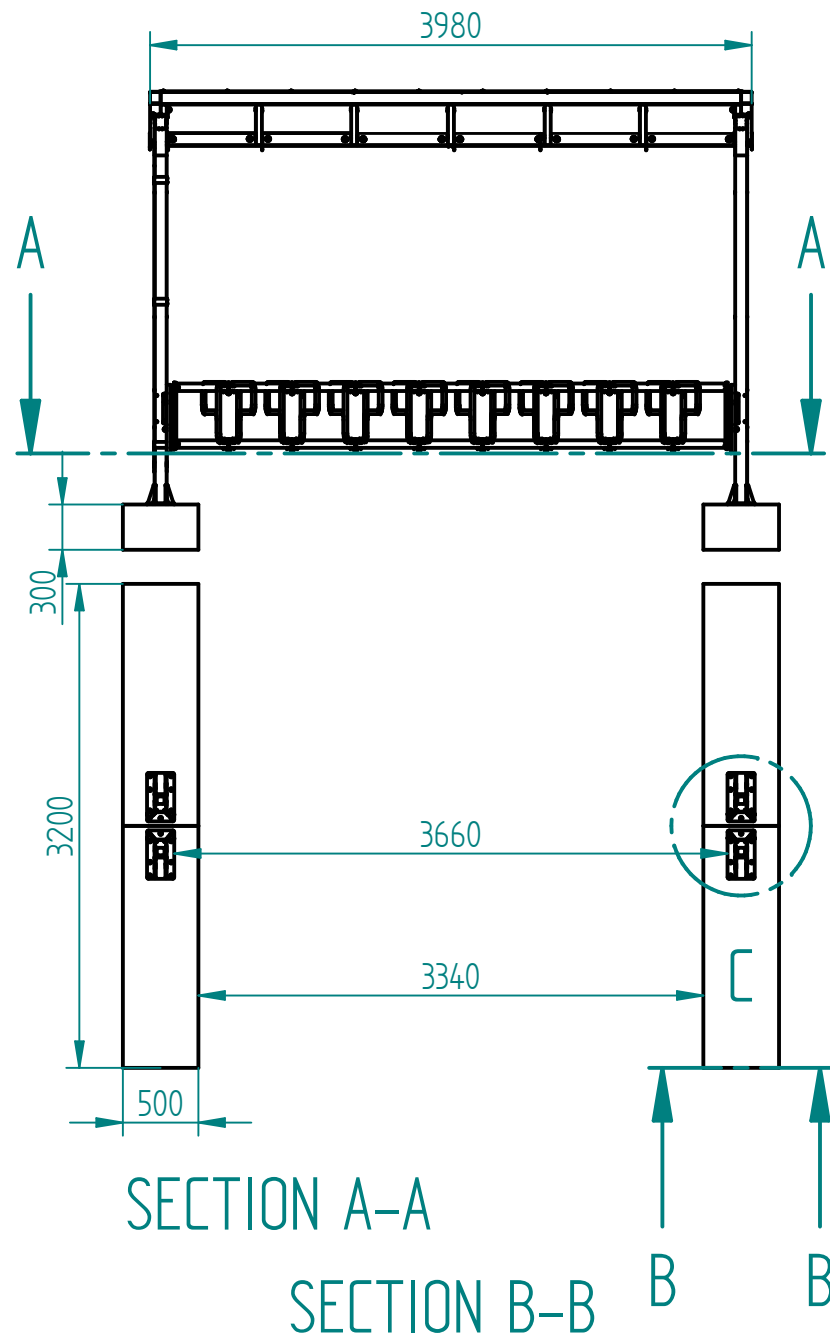


17863

150

FINBIN[®]
est.1945
LEHTOJUORI



Suositteltu perustamismenetelmä
Kuva viitteellinen

CE sertifioitu
SFS-EN 1090-1 ja SFS-EN 1090-2

Runkorakenne teräs S355
Katoksen rakenteellinen kestävyys:
lumi maassa 180 kg/m²

Perustamistapa kuva viitteellinen
Tilaaaja vastaa geoteknisestä
kestävyydestä

Suunniteltu ja valmistettu Suomessa