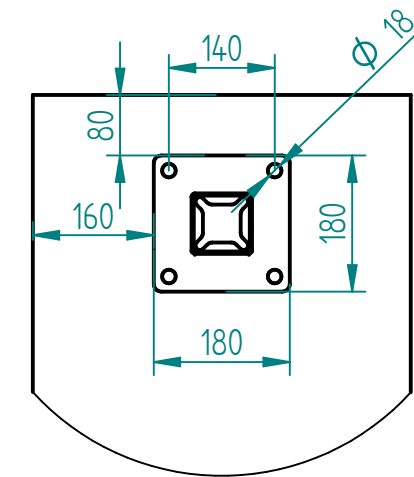
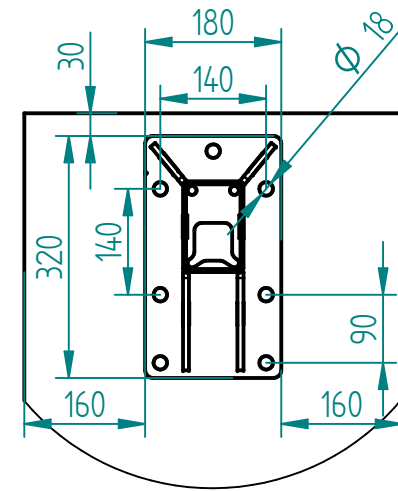
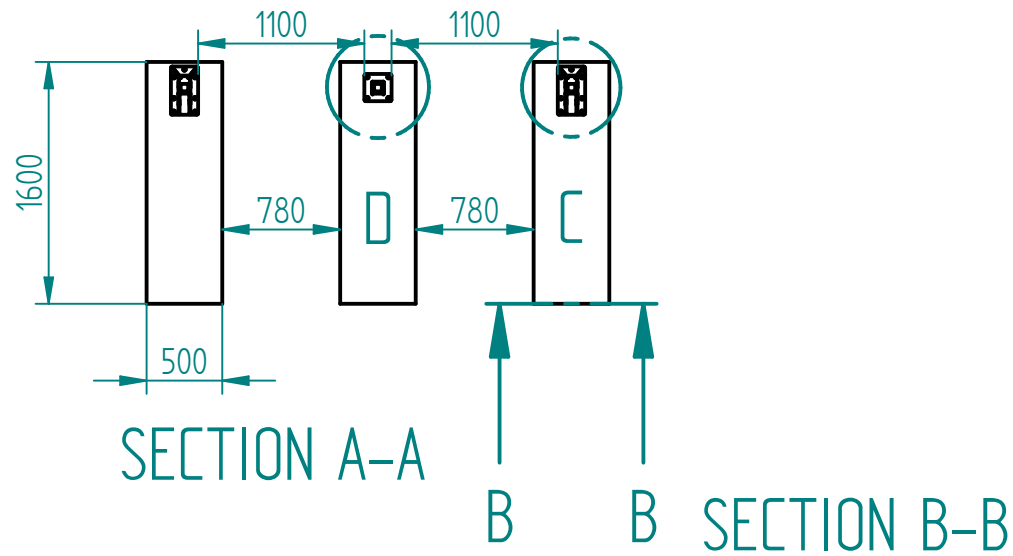
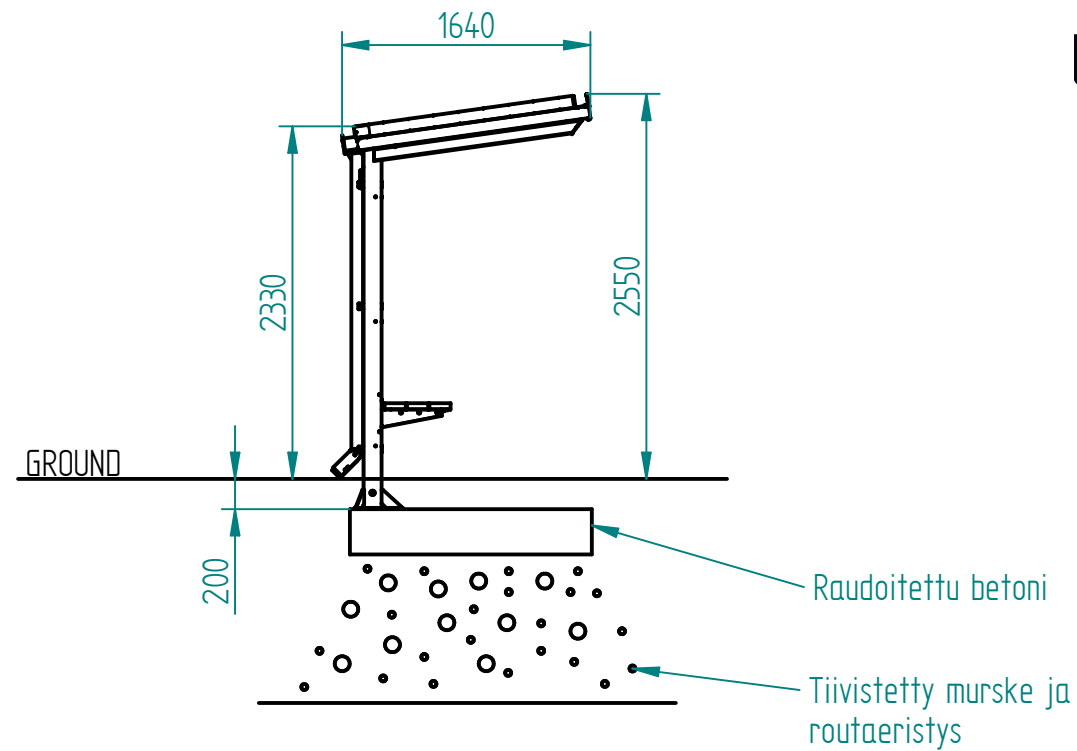
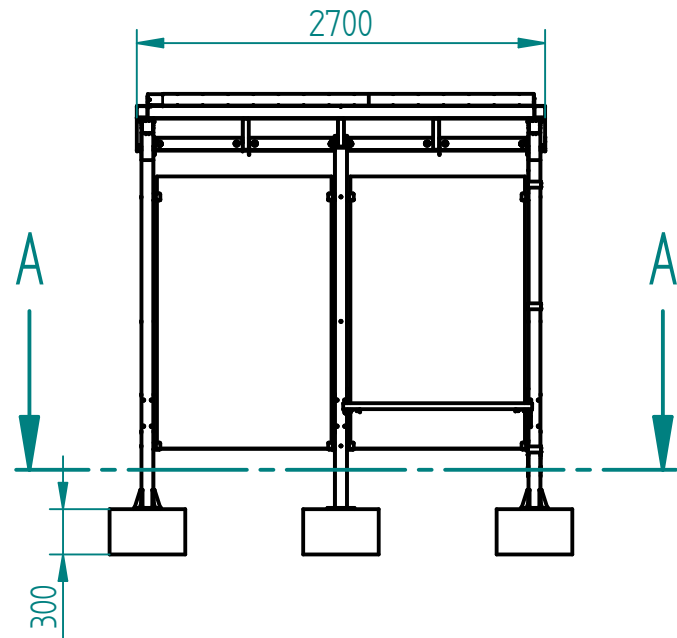


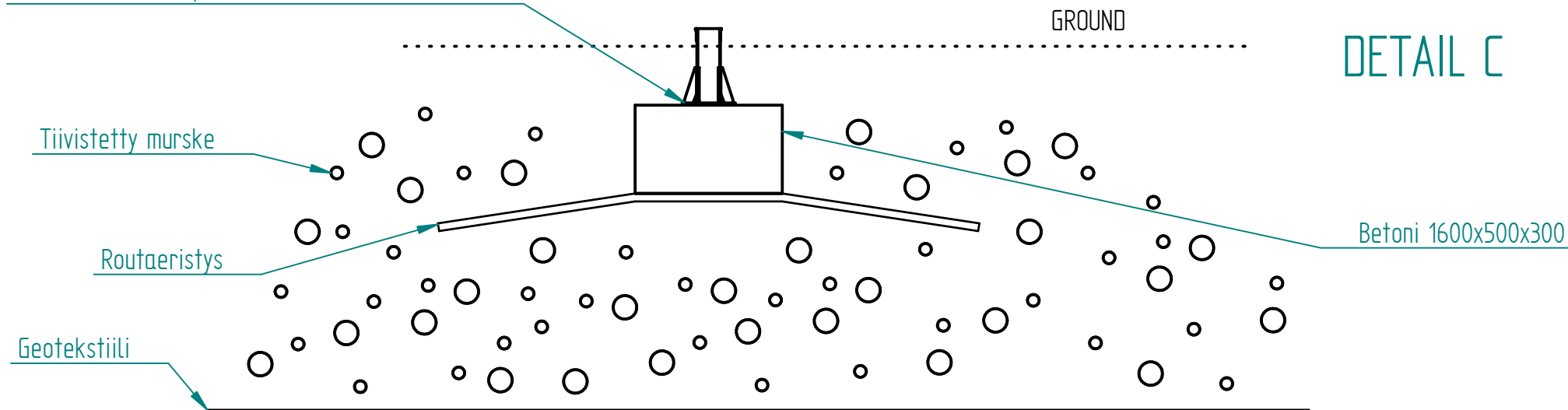
17864

150

FINBIN[®]
LEHTOUUORI est.1945



Esim. valu-ankkuri, kiila-ankkuri tai betoniruuvi



DETAIL C

DETAIL D

CE sertifioitu
SFS-EN 1090-1 ja SFS-EN 1090-2

Runkorakenne teräs S355
Katoksen rakenteellinen kestävyys:
lumi maassa 250 kg/m², josta vähennetään
viherkaton laskennallinen paino 80 kg/m²

Perustamistapa kuva viitteellinen
Tilaja vastaa geoteknisestä
kestävyydestä

Suunniteltu ja valmistettu Suomessa

Suosittelut perustamismenetelmä
Kuva viitteellinen