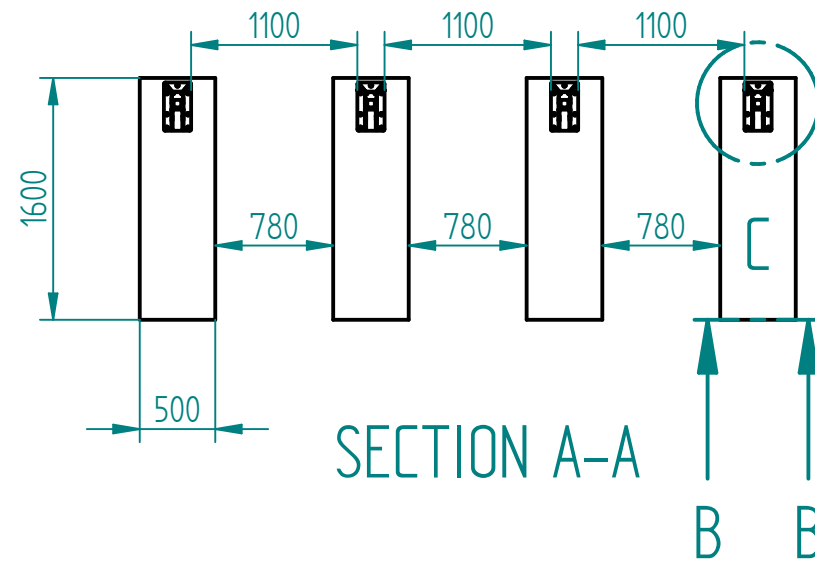
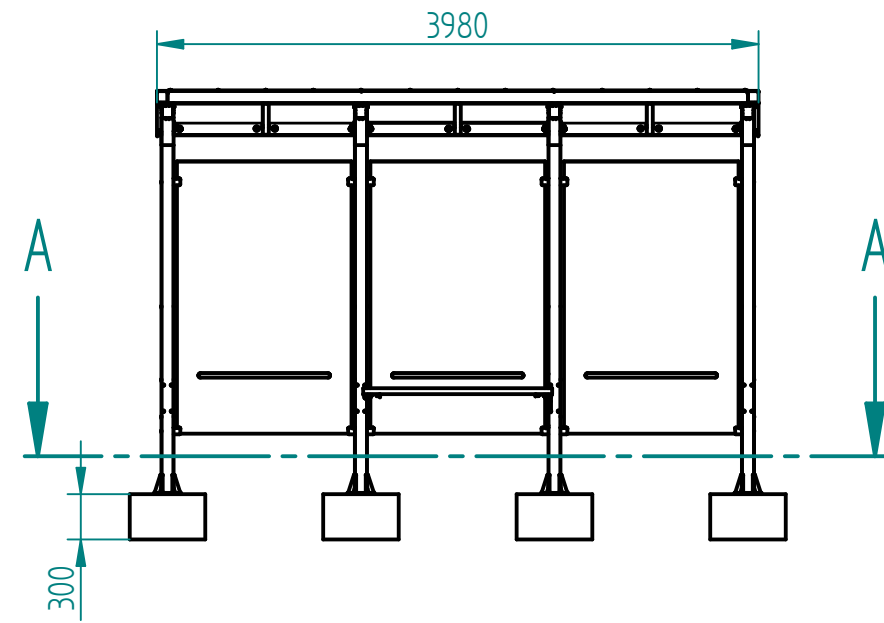


18550

150



SECTION A-A

B B

SECTION B-B

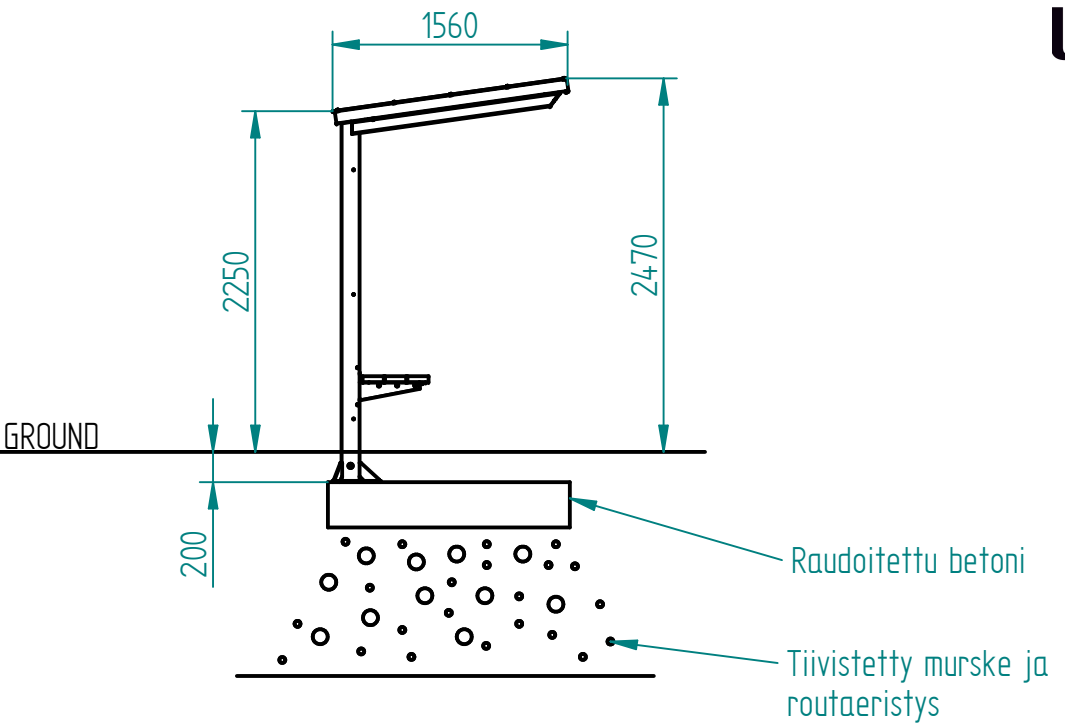
GROUND

Esim. valu-ankkuri, kiila-ankkuri tai betoniruuvi

Tiivistetty murske

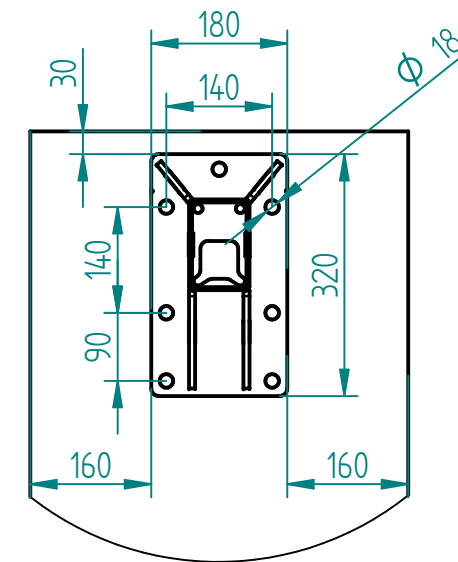
Routaeristys

Geotekstiili



Raudoitettu betoni

Tiivistetty murske ja
routaeristys



DETAIL C

Betoni 1600x500x300

FINBIN®
est.1945
LEHTOUUORI

CE sertifioitu
SFS-EN 1090-1 ja SFS-EN 1090-2

Runkorakenne teräs S355
Katoksen rakenteellinen kestävyys:
lumi maassa 300 kg/m²

Perustamistapa kuva viitteellinen
Tilaaaja vastaa geoteknisestä
kestävyydestä

Suunniteltu ja valmistettu Suomessa

Suositteltu perustamismenetelmä
Kuva viitteellinen