

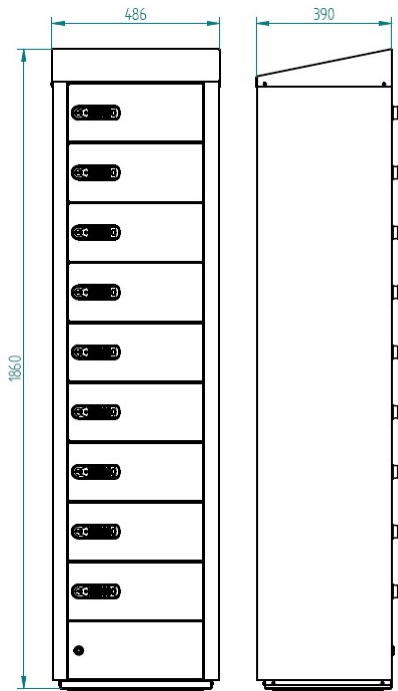
BSAFE Plus latauskaappi
BSAFE Basic akkukaappi
Asennusohjeet

LEHTOJUORI^{est.1945}
FINBIN[®]

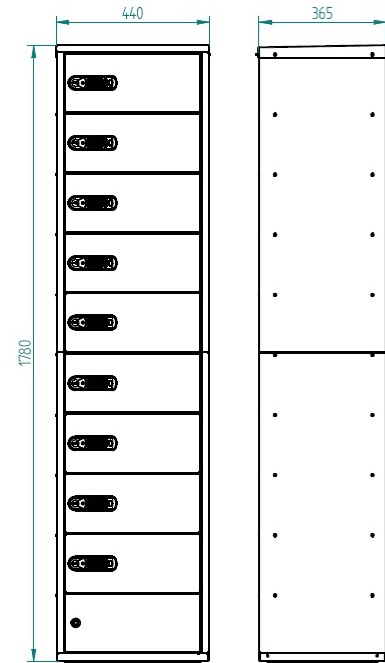


YLEISTÄ

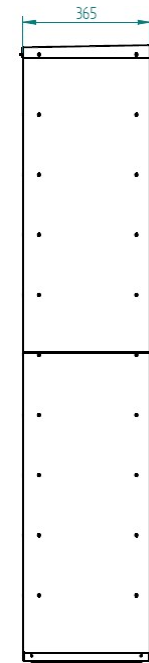
Kaappien mitoitukset ja koodilukon käyttöohje



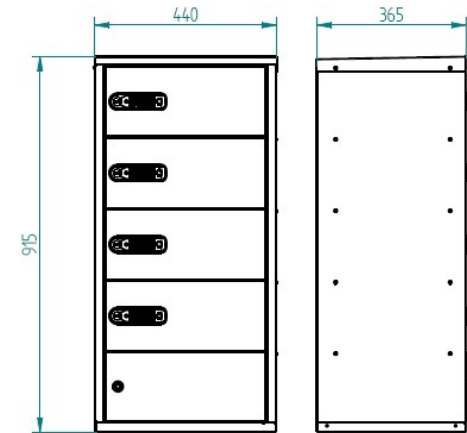
BSAFE Plus 9-
lokeroinen, eristetty
latauskaappi



BSAFE Basic 9-
lokeroinen
akkukaappi



BSAFE Plus 9-
lokeroinen
latauskaappi



BSAFE Basic 4-
lokeroinen
akkukaappi

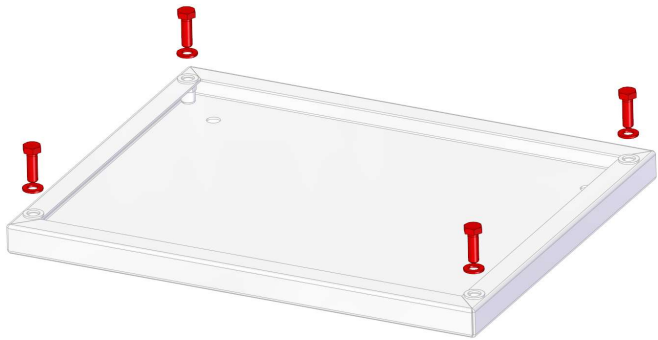


Näppäile mikä tahansa 4-
numeroinen koodi kahdesti



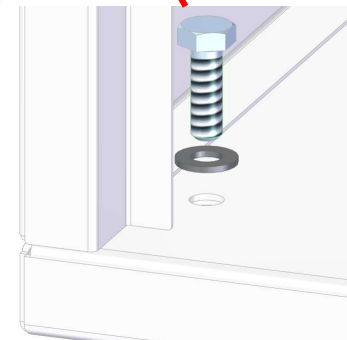
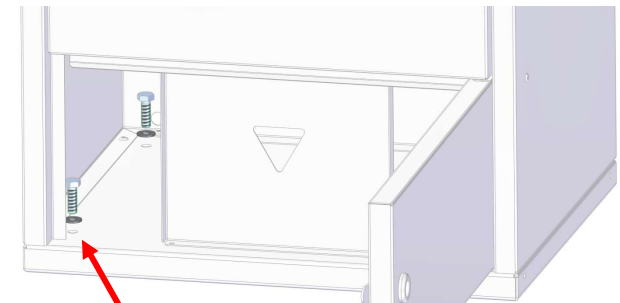
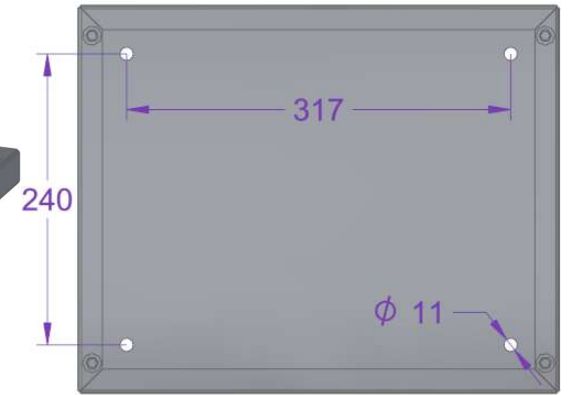
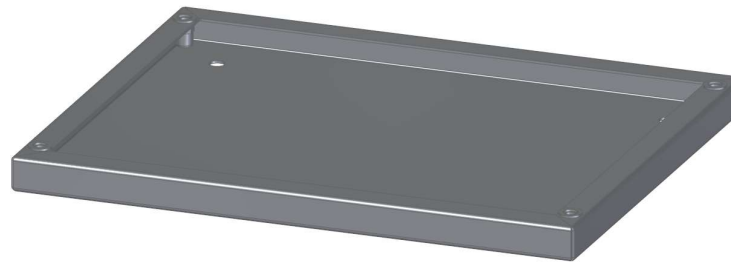
Näppäile sama 4-
numeroinen koodi kerran

Masterkoodi 11335577. Oletuskäyttäjäkoodi 2244.



KIINNITYS MAAHAN

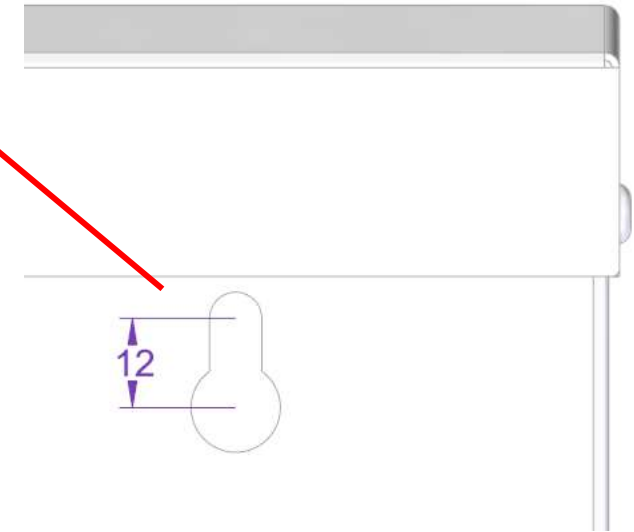
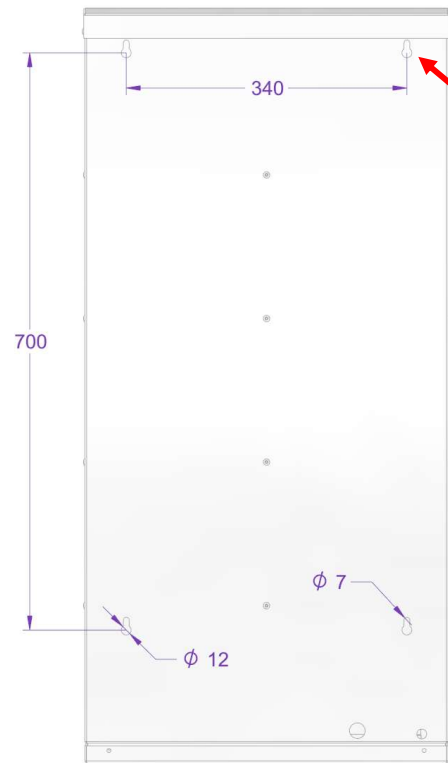
1. Mitoita pohjalevy paikoilleen ja kiinnitä alustaan sopivalla kiinnityksellä.
2. Nosta kaappi paikoilleen ja kiinnitä M8x25 pulteilla kaappi pohjasta kiinni.





KIINNITYS SEINÄÄN

1. Mitoita kaappi seinälle ja kiinnitä seinään sopivalla kiinnityksellä. Esimerkkimitoitus oikealla kuvassa.



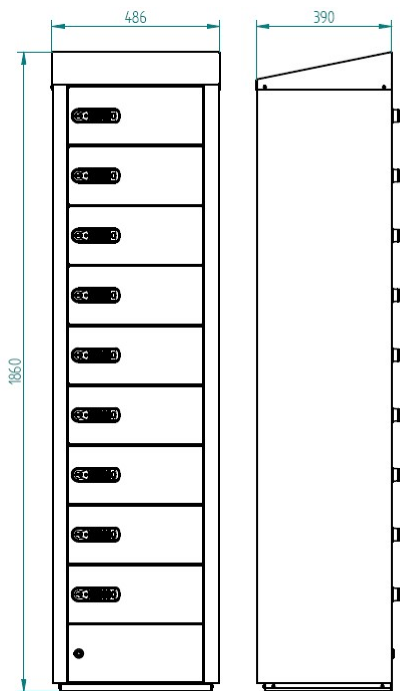
BSAFE Plus laddningsskåp
BSAFE Basic batteriskåp
Installationsanvisning

LEHTOJUORI^{est.1945}
FINBIN[®]

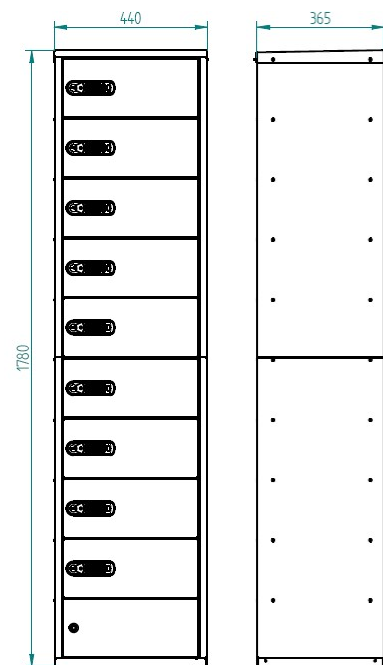


ALLMÄNT

Mått på skåp och bruksanvisning för kodlås

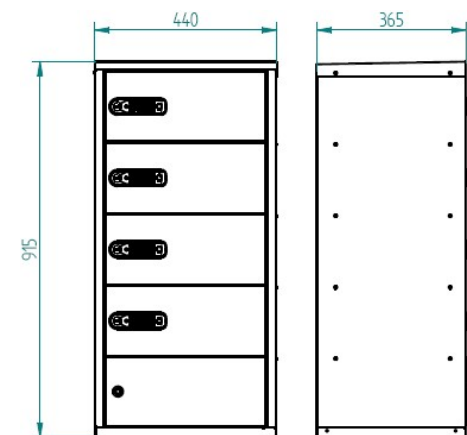


BSAFE Plus isolerat
laddningsskåp med 9
fack



BSAFE Basic
batteriskåp med 9
fack

BSAFE Plus
laddningsskåp med
9 fack



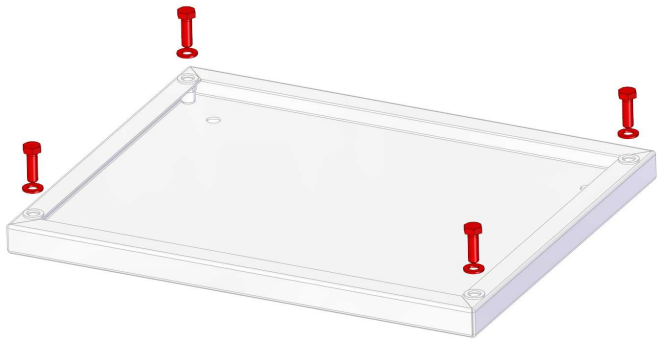
BSAFE Basic
batteriskåp med 4
fack



Ange valfri 4-siffrig kod två gånger

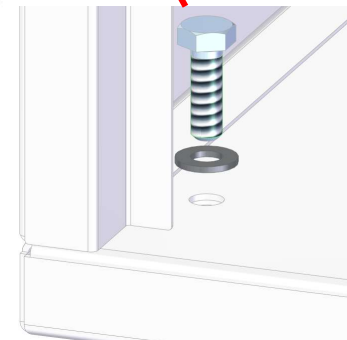
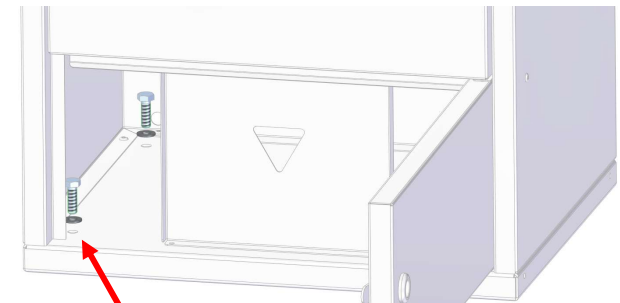
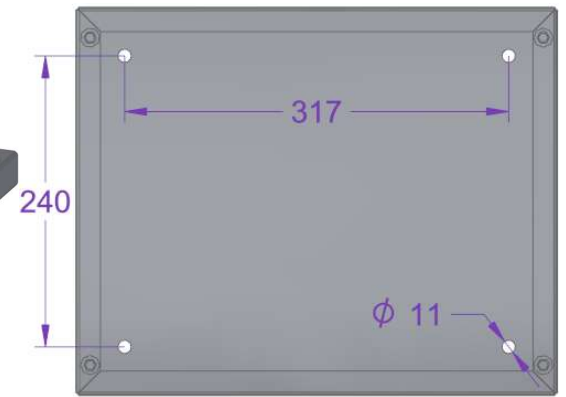


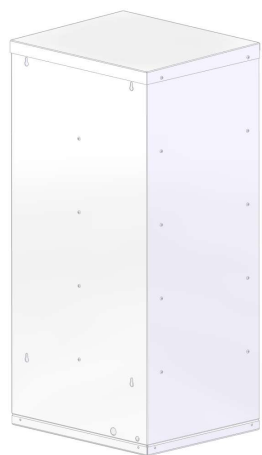
Ange samma 4-siffriga kod en gång



FÖRANKRING I MARKEN

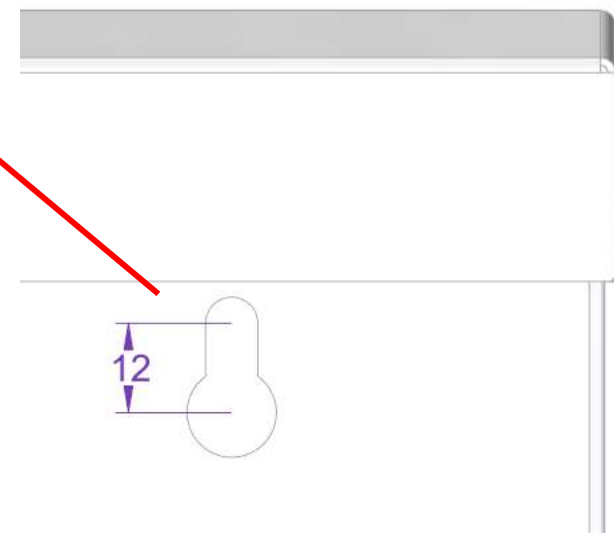
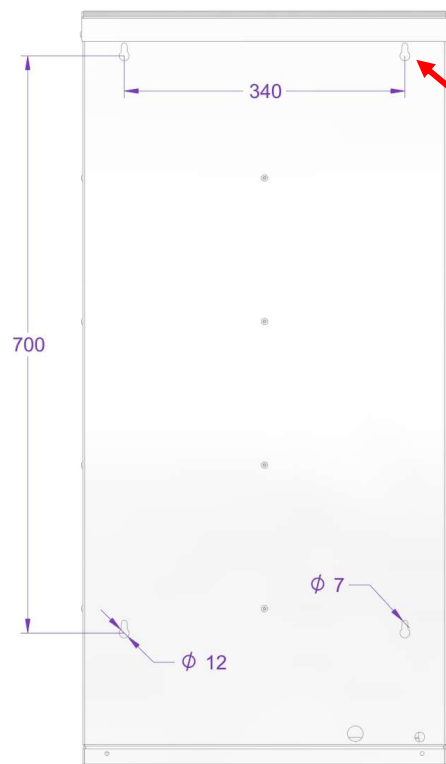
1. Placera bottenplattan på sin plats och fäst den på lämpligt sätt vid underredet.
2. Lyft skåpet på plats och fäst det i botten med bultar M8 x 25.





VÄGGMONTERING

1. Placera skåpet mot väggen och montera det med lämplig fastsättning. Exempel på placering till höger på bilden.



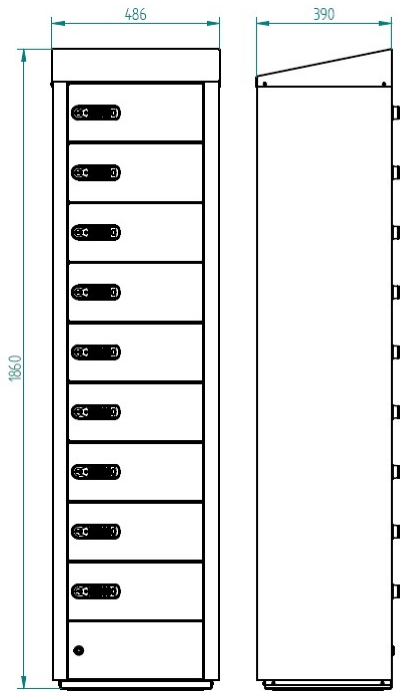
BSAFE Plus charging cabinet
BSAFE Basic battery cabinet
Installation instructions

LEHTOJUORI^{est.1945}
FINBIN[®]

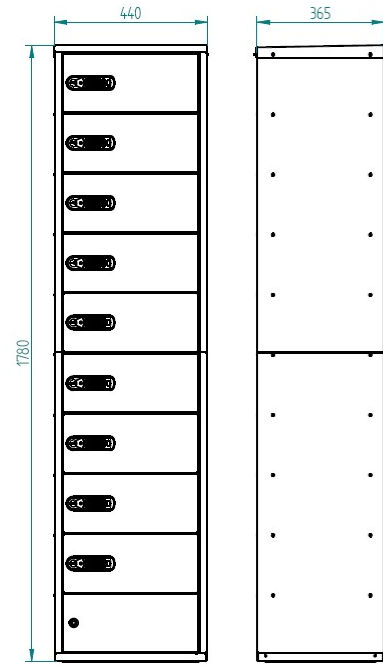


GENERAL

Cabinet dimensions and code lock user manual

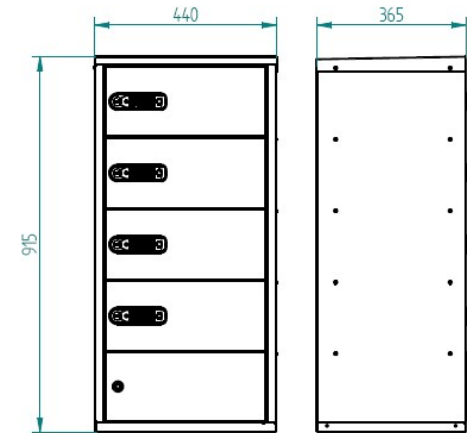


BSAFE Plus 9-compartment insulated charging cabinet



BSAFE Basic 9-compartment battery cabinet

BSAFE Plus 9-compartment charging cabinet



BSAFE Basic 4-compartment battery cabinet

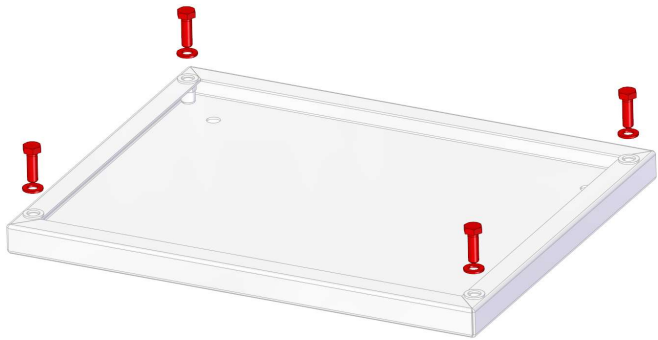


Enter any 4-digit code twice



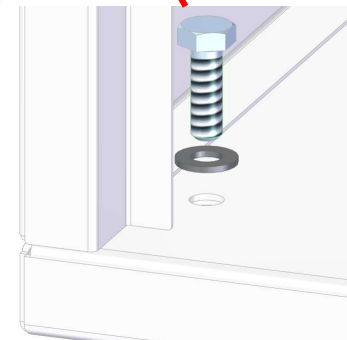
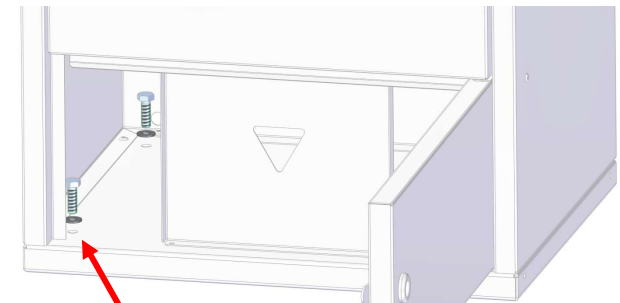
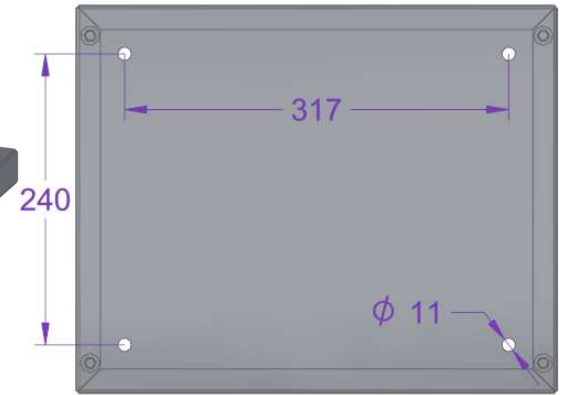
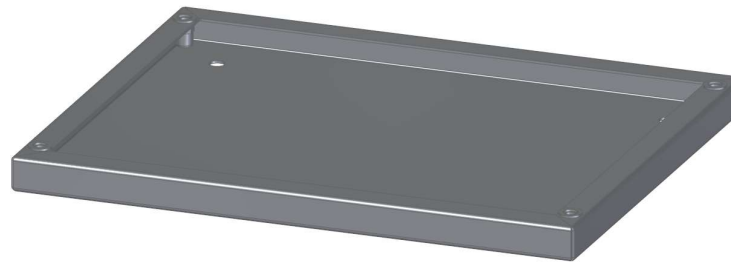
Enter the same 4-digit code once

Master code 11335577. Default user code 2244.



FIXING TO THE GROUND

1. Position the base plate and attach it to the base with a suitable fixing.
2. Lift the cabinet into position and fix the cabinet from the bottom with M8x25 bolts.





WALL MOUNTING

1. Position the cabinet on the wall and attach it to the wall with a suitable fixing. Example dimensions are shown on the right.

